

QR-Code scannen und auf www.neuco.ch mehr über diesen Artikel erfahren

B 33 287K3

Material Edelstahl (Werkstoff 1.4301)
LED 2.2 W 24 V 37 lm-h 3000 K
Konverter schaltbar on/off



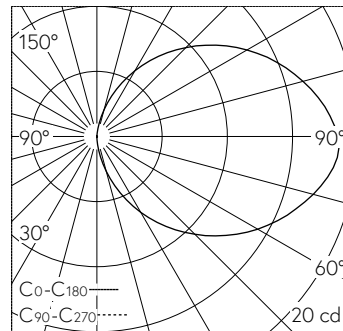
IP67 IK08

Wandeinbauleuchte mit freistrahlernder Lichtverteilung. Schutzart IP67, staubdicht und geschützt gegen zeitweiliges Untertauchen Schutzklasse III.

Freistrahlerndes Licht. 24 V DC. Ohne Netzteil. Schutzart IP 67, Schutzklasse III. Leuchte aus Edelstahl, Werkstoff-Nr. 1.4301. Sicherheitsglas weiss. Reflektor aus eloxiertem Reinstaluminium. Mit fest angeschlossener Anschlussleitung H05RN8-F 2 x 1 mm², Länge 3 m. Abmessungen: 200 x 37 x 45 mm. Leuchte für den Einbau in eine Einbauöffnung mit den Abmessungen 187 x 32 x 60 mm oder in das Einbaugeschäube B 10 634.

5 Jahre Garantie.

Nach der Montage der Leuchte ist eine Erstreinigung notwendig.



LED 3000 K 2.2 W 37 lm-h / CIE Flux 12 35 64 52 100 / C11 nach DIN 5040

Technische Daten

Leuchtenlichtstrom	37 lm-h
Anschlussleistung	2.2 W
Lichtausbeute	21.4 lm-h/W
Modullichtstrom	250 lm-c
Modulleistung	1,5 W
Farbortstabilität	-
Farbwiedergabe	CRI > 80
Lichtstromerhalt	L70/B50 bei 200'000 h (25 °C)
Farbtemperatur	3000 K

Weitere Angaben

Lichtverteilung	freistrahlernd
Betriebsgerät	extern, separat bestellen
Betriebsspannung	24 V DC
Betriebstemperatur	max. 55 °C
Gewicht	0.65 kg
Zubehör	Für diese Leuchte sind separate Zubehörteile erhältlich. Kontaktieren Sie uns für eine Beratung.

