

QR-Code scannen und auf www.neuco.ch mehr über diesen Artikel erfahren

B 33 234AK4
 silber - DB 702N
 LED 17 W 1716 lm-h 4000 K
 DALI-Konverter steuerbar



IP65 **IK06**

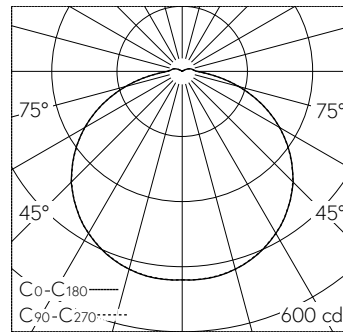
Decken- und Wandaufbauleuchte mit freistrahler Lichtverteilung. Schutzart IP65 , staubdicht und strahlwassergeschützt Schutzklasse I.

Mit austauschbarem LED-Modul mit Übertemperaturschutz und einer Lebenserwartung von mindestens 200'000 Betriebsstunden. 20-jährige Nachliefergarantie auf das LED-Modul und die Verschleissteile. Mit Ultimate Driver® LED-Netzteil, DALI-steuerbar, 220-240 V, 0/50-60 Hz. Schutzart IP 65. Leuchte aus Aluminiumguss, Aluminium und Edelstahl Beschichtungstechnologie Unidure®, Farbe Silber. Kristallglas innen weiss. Zwei Leitungseinführungen zur Durchverdrahtung der Netzanschlussleitung bis Ø 10,5 mm, max. 5 x 1,5 mm². Abmessungen: 310 x 310 x 95 mm.

5 Jahre Garantie.

Leuchtengehäuse aufklappbar.

PUSH, switchDIM und Touch-DIM® werden nicht unterstützt.



LED 4000 K 17 W 1716 lm-h 122°/122° / CIE Flux 42 73 92 96 100 / A31 nach DIN 5040

Technische Daten

Leuchtenlichtstrom	1716 lm-h
Anschlussleistung	17 W
Lichtausbeute	100.9 lm-h/W
Modullichtstrom	3180 lm-c
Modulleistung	14,8 W
Farbortstabilität	-
Farbwiedergabe	CRI > 80
Lichtstromerhalt	L70/B50 bei 200'000 h (25 °C)
Farbtemperatur	4000 K

Weitere Angaben

Lichtverteilung	freistrahler
Betriebsspannung	220 - 240 V AC 50 / 60 Hz 176 - 264 V DC 0 Hz
Betriebstemperatur	max. 50 °C
Gewicht	5.3 kg

