

QR-Code scannen und auf www.neuco.ch mehr über diesen Artikel erfahren

B 33 233K3
 grafit - RAL 7024
 LED 13 W 1011 lm-h 3000 K
 DALI-Konverter steuerbar



IP65 IK06

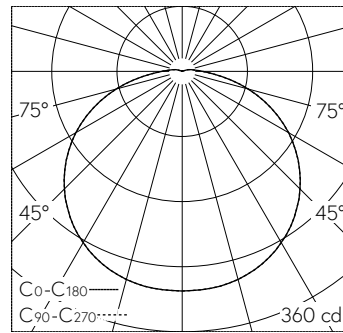
Decken- und Wandaufbauleuchte mit freistrahler Lichtverteilung. Schutzart IP65 , staubdicht und strahlwassergeschützt Schutzklasse I.

Mit austauschbarem LED-Modul mit Übertemperaturschutz und einer Lebenserwartung von mindestens 200'000 Betriebsstunden. 20-jährige Nachliefergarantie auf das LED-Modul und die Verschleissteile. Mit LED-Netzteil, DALI steuerbar, 220-240 V, 0/50-60 Hz. Schutzart IP 65. Leuchte aus Aluminiumguss, Aluminium und Edelstahl Beschichtungstechnologie Unidure®, Farbe Grafit. Kristallglas innen weiss. Zwei Leitungseinführungen zur Durchverdrahtung der Netzanschlussleitung bis Ø 10,5 mm, max. 5 x 1,5 mm². Abmessungen: 260 x 260 x 90 mm.

5 Jahre Garantie.

Leuchtengehäuse aufklappbar.

PUSH, switchDIM und Touch-DIM® werden nicht unterstützt.



LED 3000 K 13 W 1011 lm-h 128°/128° / CIE Flux 42 73 92 97 100 / A30 nach DIN 50...

Technische Daten

Leuchtenlichtstrom	1011 lm-h
Anschlussleistung	13 W
Lichtausbeute	77.8 lm-h/W
Modullichtstrom	1915 lm-c
Modulleistung	11,3 W
Farbortstabilität	-
Farbwiedergabe	CRI > 90
Lichtstromerhalt	L90/B50 bei 200'000 h (25 °C)
Farbtemperatur	3000 K

Weitere Angaben

Lichtverteilung	freistrahlernd
Betriebsspannung	220 – 240 V AC 50 / 60 Hz 176 – 276 V DC 0 Hz
Betriebstemperatur	max. 45 °C
Gewicht	4 kg

