

QR-Code scannen und auf www.neuco.ch mehr über diesen Artikel erfahren

B 33 163AK4
 silber - DB 702N
 LED 3.8 W 264 lm-h 4000 K
 Konverter schaltbar on/off

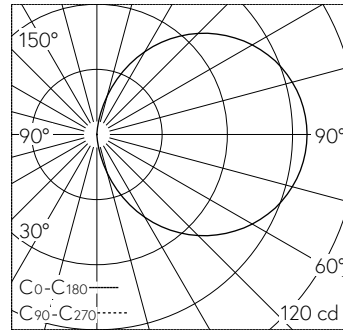


Schutzart IP65 staubdicht und strahlwassergeschützt Schutzklasse I.

Orientierungsleuchte. Die Farbtemperatur der Leuchte kann wahlweise auf 3000 K oder 4000 K eingestellt werden. Leuchten-Lichtstrom 264 lm im Betrieb bei Farbtemperatur 4000 K. Leuchten-Lichtstrom 264 lm im Betrieb bei Farbtemperatur 4000 K. Mit austauschbarem LED-Modul mit einer mittleren Bemessungslebensdauer von > 200.000 Betriebsstunden (L80B50 bei $t_a = 25\text{ °C}$). 20-jährige Nachliefergarantie auf das LED-Modul und die Verschleissteile. Mit Ultimate Driver® LED-Netzteil 220-240 V, 0/50-60 Hz. Schutzart IP 65. Leuchte aus Aluminiumguss, Aluminium und Edelstahl Beschichtungstechnologie Tricoat®, Farbe Silber. Sicherheitsglas weiss. Zwei Leitungseinführungen zur Durchverdrahtung der Netzanschlussleitung bis $\varnothing 10,5\text{ mm}$. Abmessungen: 260 x 70 x 65 mm. Leuchte für den Einbau in eine Einbauöffnung mit den Abmessungen 245 x 60 x 70 mm oder in das Einbaugeschäuse B 10 425 oder Einbaugeschäuse für Wärmedämmverbundsysteme WDVS B 13 520.

5 Jahre Garantie.

Montage horizontal oder vertikal möglich.



LED 4000 K 3.8 W 264 lm-h / CIE Flux 13 37 66 50 100 / C11 nach DIN 5040

Technische Daten

Leuchtenlichtstrom	264 lm-h
Anschlussleistung	3.8 W
Lichtausbeute	73.7 lm-h/W
Modullichtstrom	595 lm-c
Modulleistung	2,8 W
Farbortstabilität	-
Farbwiedergabe	CRI > 80
Lichtstromerhalt	L80/B50 bei 130'000 h (25 °C)
Farbtemperatur	4000 K

Weitere Angaben

Betriebsspannung	220 – 240 V AC 50 / 60 Hz 198 – 264 V DC 0 Hz
Betriebstemperatur	max. 60 °C
Gewicht	0.8 kg
Zubehör	Für diese Leuchte sind separate Zubehöerteile erhältlich. Kontaktieren Sie uns für eine Beratung.

