

QR-Code scannen und auf www.neuco.ch mehr über diesen Artikel erfahren

B 33 158AK4
 silber - DB 702N
 LED 10.9 W 1084 lm-h 4000 K
 Konverter schaltbar on/off



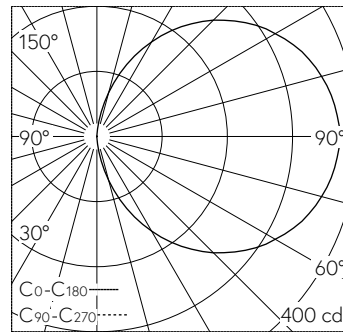
IP65 IK06

Schutzart IP65 staubdicht und strahlwassergeschützt Schutzklasse I.

Orientierungsleuchte. Die Farbtemperatur der Leuchte kann wahlweise auf 3000 K oder 4000 K eingestellt werden. Leuchten-Lichtstrom 1084 lm im Betrieb bei Farbtemperatur 4000 K. Leuchten-Lichtstrom 1084 lm im Betrieb bei Farbtemperatur 4000 K. Mit austauschbarem LED-Modul mit einer mittleren Bemessungslebensdauer von > 200.000 Betriebsstunden (L80B50 bei $t_a = 25\text{ °C}$). 20-jährige Nachliefergarantie auf das LED-Modul und die Verschleissteile. Mit Ultimate Driver® LED-Netzteil 220-240 V, 0/50-60 Hz. Schutzart IP 65. Leuchte aus Aluminiumguss, Aluminium und Edelstahl Beschichtungstechnologie Tricoat®, Farbe Silber. Sicherheitsglas weiss. Zwei Leitungseinführungen zur Durchverdrahtung der Netzanschlussleitung bis Ø 10,5 mm. Abmessungen: 520 x 125 x 90 mm. Leuchte für den Einbau in eine Einbauöffnung mit den Abmessungen 505 x 110 x 90 mm oder in das Einbaugehäuse B 10 438 oder Einbaugehäuse für Wärmedämmverbundsysteme WDVS B 13 524.

5 Jahre Garantie.

Montage horizontal oder vertikal möglich.



LED 4000 K 10.9 W 1084 lm-h / CIE Flux 13 37 66 50 100 / C11 nach DIN 5040

Technische Daten

Leuchtenlichtstrom	1084 lm-h
Anschlussleistung	10.9 W
Lichtausbeute	90.8 lm-h/W
Modullichtstrom	1870 lm-c
Modulleistung	9,6 W
Farbortstabilität	-
Farbwiedergabe	CRI > 80
Lichtstromerhalt	L90/B50 bei 200'000 h (25 °C)
Farbtemperatur	4000 K

Weitere Angaben

Betriebsspannung	220 – 240 V AC/DC 0 / 50 / 60 Hz
Betriebstemperatur	max. 55 °C
Gewicht	2.85 kg
Zubehör	Für diese Leuchte sind separate Zubehörteile erhältlich. Kontaktieren Sie uns für eine Beratung.

