

QR-Code scannen und auf www.neuco.ch mehr über diesen Artikel erfahren

B 33 136K3
 grafit - RAL 7024
 LED 16 W 1489 lm-h 3000 K
 DALI-Konverter steuerbar



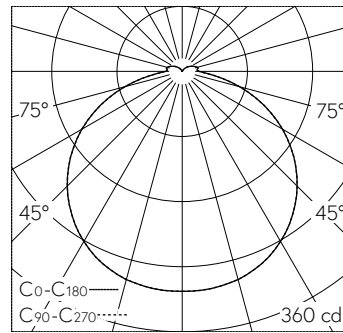
IP65 IK06

Decken- und Wandaufbauleuchte mit freistrahler Lichtverteilung. Schutzart IP65 staubdicht und strahlwassergeschützt Schutzklasse I.

Freistrahler Licht. Die Farbtemperatur der Leuchte kann wahlweise auf 3000 K oder 4000 K eingestellt werden. Leuchten-Lichtstrom 1489 lm im Betrieb bei Farbtemperatur 3000 K. Leuchten-Lichtstrom 1563 lm im Betrieb bei Farbtemperatur 4000 K. Mit austauschbarem LED-Modul mit Über-temperaturschutz und einer Lebenserwartung von mindestens 200'000 Betriebsstunden. 20-jährige Nachliefergarantie auf das LED-Modul und die Verschleiss-teile. Mit LED-Netzteil, DALI-steuerbar, 220-240 V, 0/50-60 Hz. Schutzart IP 65. Leuchte aus Aluminiumguss, Aluminium und Edelstahl Beschichtungstechnologie Unidure®, Farbe Grafit. Kristallglas innen weiss. Zwei Leitungseinführungen zur Durchverdrahtung der Netzanschlussleitung bis Ø 10,5 mm, max. 5 x 1,5 mm². Abmessungen: 260 x 260 x 90 mm.

5 Jahre Garantie.

PUSH, switchDIM und Touch-DIM® werden nicht unterstützt.



LED 3000 K 16 W 1489 lm-h 124°/124° / CIE Flux 42 73 92 92 100 / A31 nach DIN 50...

Technische Daten

Leuchtenlichtstrom	1489 lm-h
Anschlussleistung	16 W
Lichtausbeute	78 lm-h/W
Modullichtstrom	2605 lm-c
Modulleistung	13,8 W
Farbortstabilität	-
Farbwiedergabe	CRI > 80
Lichtstromerhalt	L90/B50 bei 200'000 h (25 °C)
Farbtemperatur	3000 K

Weitere Angaben

Lichtverteilung	freistrahler
Betriebsspannung	220 – 240 V AC 50 / 60 Hz 170 – 276 V DC 0 Hz
Betriebstemperatur	max. 60 °C
Gewicht	3.55 kg

