

QR-Code scannen und auf www.neuco.ch mehr über diesen Artikel erfahren

B 33 109AK3
 silber - DB 702N
 LED 4.8 W 355 lm-h 3000 K
 Konverter schaltbar on/off



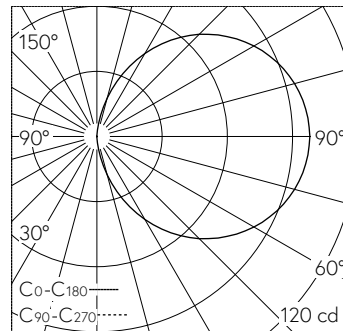
IP65 IK05

Schutzart IP65 staubdicht und strahlwassergeschützt Schutzklasse I.

Freistrahlenendes Licht. Die Farbtemperatur der Leuchte kann wahlweise auf 3000 K oder 4000 K eingestellt werden. Leuchten-Lichtstrom 355 lm im Betrieb bei Farbtemperatur 3000 K. Leuchten-Lichtstrom 360 lm im Betrieb bei Farbtemperatur 4000 K. Mit austauschbarem LED-Modul mit einer mittleren Bemessungslbensdauer von > 200.000 Betriebsstunden (L80B50 bei $t_a = 25^\circ\text{C}$). 20-jährige Nachlieferungsgarantie auf das LED-Modul und die Verschleissteile. Mit Ultimate Driver® LED-Netzteil 220-240 V, 0/50-60 Hz. Schutzart IP 65. Leuchte aus Aluminiumguss, Aluminium und Edelstahl Beschichtungstechnologie Tricoat®, Farbe Silber. Sicherheitsglas weiss. Zwei Leitungseinführungen zur Durchverdrahtung der Netzanschlussleitung bis $\varnothing 10,5$ mm. Abmessungen: 170 x 70 x 65 mm. Leuchte für den Einbau in eine Einbauöffnung mit den Abmessungen 155 x 60 x 70 mm oder in das Einbaugehäuse B 10 424 oder Einbaugehäuse für Wärmedämmverbundsysteme WDVS B 13 519.

5 Jahre Garantie.

Montage horizontal oder vertikal möglich.



LED 3000 K 4.8 W 355 lm-h / CIE Flux 13 37 66 50 100 / C11 nach DIN 5040

Technische Daten

Leuchtenlichtstrom	355 lm-h
Anschlussleistung	4.8 W
Lichtausbeute	64.9 lm-h/W
Modullichtstrom	725 lm-c
Modulleistung	3,9 W
Farbortstabilität	-
Farbwiedergabe	CRI > 80
Lichtstromerhalt	L80/B50 bei 115'000 h (25 °C)
Farbtemperatur	3000 K

Weitere Angaben

Betriebsspannung	220 – 240 V AC/DC 0 / 50 / 60 Hz
Betriebstemperatur	max. 45 °C
Gewicht	0.55 kg
Zubehör	Für diese Leuchte sind separate Zubehörteile erhältlich. Kontaktieren Sie uns für eine Beratung.

