

QR-Code scannen und auf www.neuco.ch mehr über diesen Artikel erfahren

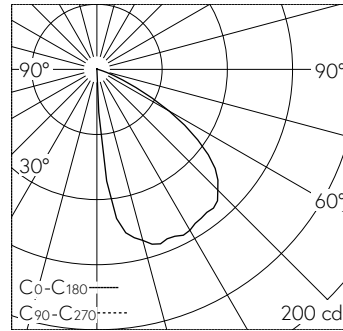
B 33 108K4
 grafit - RAL 7024
 LED 2.7 W 101 lm-h 4000 K
 Konverter schaltbar on/off



Schutzart IP65 , staubdicht und strahlwassergeschützt Schutzklasse I.

Abgeblendetes Licht. Mit austauschbarem LED-Modul mit Übertemperaturschutz und einer Lebenserwartung von mindestens 200'000 Betriebsstunden. 20-jährige Nachliefergarantie auf das LED-Modul und die Verschleissteile. Mit LED-Netzteil 220-240 V, 0/50-60 Hz. Schutzart IP 65. Leuchte aus Aluminiumguss, Aluminium und Edelstahl Beschichtungstechnologie Unidure®, Farbe Grafit. Sicherheitsglas weiss. Zwei Leitungseinführungen zur Durchverdrahtung der Netzanschlussleitung bis Ø 10,5 mm. Abmessungen: 50 x 220 x 75 mm. Leuchte für den Einbau in eine Einbauöffnung mit den Abmessungen 40 x 210 x 90 mm oder in das Einbaugehäuse B 10 454 oder Einbaugehäuse für Wärmedämmverbundsysteme WDVS B 13 570.

5 Jahre Garantie.



LED 4000 K 2.7 W 101 lm-h / CIE Flux 48 85 98 100 100 / A40 nach DIN 5040

Technische Daten

| | |
|--------------------|-------------------------------|
| Leuchtenlichtstrom | 101 lm-h |
| Anschlussleistung | 2.7 W |
| Lichtausbeute | 31.2 lm-h/W |
| Modullichtstrom | 315 lm-c |
| Modulleistung | 2 W |
| Farbortstabilität | - |
| Farbwiedergabe | CRI > 80 |
| Lichtstromerhalt | L80/B50 bei 200'000 h (25 °C) |
| Farbtemperatur | 4000 K |

Weitere Angaben

| | |
|--------------------|--|
| Betriebsspannung | 220 – 240 V AC 50 / 60 Hz 176 – 264 V DC 0 Hz |
| Betriebstemperatur | max. 65 °C |
| Gewicht | 0.6 kg |
| Zubehör | Für diese Leuchte sind separate Zubehörteile erhältlich. Kontaktieren Sie uns für eine Beratung. |

