

QR-Code scannen und auf www.neuco.ch mehr über diesen Artikel erfahren

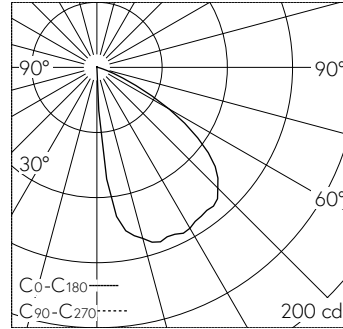
B 33 108AK4
silber ~ DB 702N
LED 2.7 W 101 lm-h 4000 K
Konverter schaltbar on/off



Schutzart IP65 , staubdicht und strahlwassergeschützt Schutzklasse I.

Abgeblendetes Licht. Mit austauschbarem LED-Modul mit Übertemperaturschutz und einer Lebenserwartung von mindestens 200'000 Betriebsstunden. 20-jährige Nachliefergarantie auf das LED-Modul und die Verschleissteile. Mit LED-Netzteil 220-240 V, 0/50-60 Hz. Schutzart IP 65. Leuchte aus Aluminiumguss, Aluminium und Edelstahl Beschichtungstechnologie Unidure®, Farbe Silber. Sicherheitsglas weiss. Zwei Leitungseinführungen zur Durchverdrahtung der Netzanschlussleitung bis Ø 10,5 mm. Abmessungen: 50 x 220 x 75 mm. Leuchte für den Einbau in eine Einbauöffnung mit den Abmessungen 40 x 210 x 90 mm oder in das Einbaugeschäule B 10 454 oder Einbaugeschäule für Wärmedämmverbundsysteme WDVS B 13 570.

5 Jahre Garantie.



LED 4000 K 2.7 W 101 lm-h / CIE Flux 48 85 98 100 100 / A40 nach DIN 5040

Technische Daten

Leuchtenlichtstrom	101 lm-h
Anschlussleistung	2.7 W
Lichtausbeute	31.2 lm-h/W
Modullichtstrom	315 lm-c
Modulleistung	2 W
Farbortstabilität	-
Farbwiedergabe	CRI > 80
Lichtstromerhalt	L80/B50 bei 200'000 h (25 °C)
Farbtemperatur	4000 K

Weitere Angaben

Betriebsspannung	220 – 240 V AC 50 / 60 Hz 176 – 264 V DC 0 Hz
Betriebstemperatur	max. 65 °C
Gewicht	0.6 kg
Zubehör	Für diese Leuchte sind separate Zubehörteile erhältlich. Kontaktieren Sie uns für eine Beratung.

