

QR-Code scannen und auf www.neuco.ch mehr über diesen Artikel erfahren

B 33 098K3
 grafit - RAL 7024
 LED 22.6 W 2254 lm-h 3000 K
 DALI-Konverter steuerbar

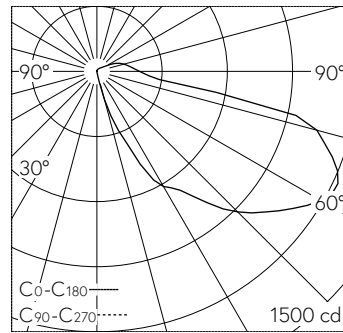


Wandeinbauleuchte mit asymmetrisch-bandförmiger Lichtverteilung. Schutzart IP65 , staubdicht und strahlwassergeschützt Schutzklasse I.

Asymmetrisch-bandförmige Lichtstärkeverteilung. Constant Optics®. Effizientes optisches System, das nahezu keinem Verschleiss unterliegt. Mit austauschbarem LED-Modul mit einer mittleren Bemessungslbensdauer von > 200.000 Betriebsstunden (L80B50 bei ta = 25 °C). 20-jährige Nachliefergarantie auf das LED-Modul und die Verschleissteile. Mit LED-Netzteil, DALI-steuerbar, 220-240 V, 0/50-60 Hz. Schutzart IP 65. Leuchte aus Aluminiumguss, Aluminium und Edelstahl Beschichtungstechnologie Tricoat®, Farbe Grafit. Sicherheitsglas mit optischer Struktur. Reflektor aus eloxiertem Reinstaluminium. Zwei Leitungseinführungen zur Durchverdrahtung der Netzanschlussleitung bis Ø 10,5 mm, max. 5 x 1,5 mm². Abmessungen: 520 x 125 x 90 mm. Leuchte für den Einbau in eine Einbauöffnung mit den Abmessungen 505 x 110 x 90 mm oder in das Einbaugehäuse B 10 438 oder Einbaugehäuse für Wärmedämmverbundsysteme WDVS B 13 524.

5 Jahre Garantie.

PUSH, switchDIM und Touch-DIM® werden nicht unterstützt.



LED 3000 K 22.6 W 2254 lm-h / CIE Flux 15 47 82 89 100 / B11 nach DIN 5040

Technische Daten

Leuchtenlichtstrom	2254 lm-h
Anschlussleistung	22.6 W
Lichtausbeute	99.7 lm-h/W
Modullichtstrom	3495 lm-c
Modulleistung	20,1 W
Farbortstabilität	-
Farbwiedergabe	CRI > 80
Lichtstromerhalt	L80/B50 bei 98'000 h (25 °C)
Farbtemperatur	3000 K

Weitere Angaben

Lichtverteilung	asymmetrisch-bandförmig
Betriebsspannung	220 – 240 V AC 50 / 60 Hz 176 – 264 V DC 0 Hz
Betriebstemperatur	max. 45 °C
Gewicht	2.9 kg
Zubehör	Für diese Leuchte sind separate Zubehöerteile erhältlich. Kontaktieren Sie uns für eine Beratung.

