

QR-Code scannen und auf www.neuco.ch mehr über diesen Artikel erfahren

B 33 097AK3
 silber ~ DB 702N
 LED 5.8 W 328 lm-h 3000 K
 Konverter schaltbar on/off

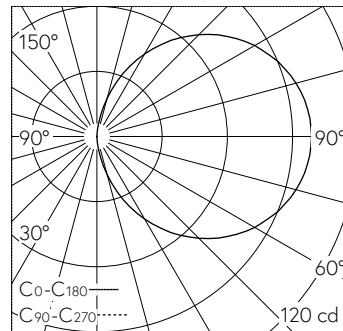


IP65 **IK06**

Wandeinbauleuchte mit freistrahler Lichtverteilung. Schutzart IP65 staubdicht und strahlwassergeschützt Schutzklasse I.

Freistrahlenes Licht. Mit austauschbarem LED-Modul mit Übertemperaturschutz und einer Lebenserwartung von mindestens 200'000 Betriebsstunden. 20-jährige Nachliefergarantie auf das LED-Modul und die Verschleissteile. Mit Ultimate Driver® LED-Netzteil 220-240 V, 0/50-60 Hz. Schutzart IP 65. Leuchte aus Aluminiumguss, Aluminium und Edelstahl Beschichtungstechnologie Unidure®, Farbe Silber. Sicherheitsglas weiss. Zwei Leitungseinführungen zur Durchverdrahtung der Netzanschlussleitung bis Ø 10,5 mm. Abmessungen: 50 x 320 x 75 mm. Leuchte für den Einbau in eine Einbauöffnung mit den Abmessungen 40 x 310 x 90 mm oder in das Einbaugeschäuse B 10 455 oder Einbaugeschäuse für Wärmedämmverbundsysteme WDVS B 13 571.

5 Jahre Garantie.



LED 3000 K 5.8 W 328 lm-h / CIE Flux 13 37 66 50 100 / C11 nach DIN 5040

Technische Daten

Leuchtenlichtstrom	328 lm-h
Anschlussleistung	5.8 W
Lichtausbeute	55.3 lm-h/W
Modullichtstrom	960 lm-c
Modulleistung	4,7 W
Farbstabilität	-
Farbwiedergabe	CRI > 80
Lichtstromerhalt	L80/B50 bei 200'000 h (25 °C)
Farbtemperatur	3000 K

Weitere Angaben

Lichtverteilung	freistrahler
Betriebsspannung	220 – 240 V AC 50 / 60 Hz 176 – 264 V DC 0 Hz
Betriebstemperatur	max. 60 °C
Gewicht	0.8 kg
Zubehör	Für diese Leuchte sind separate Zubehörteile erhältlich. Kontaktieren Sie uns für eine Beratung.

