

QR-Code scannen und auf [www.neuco.ch](http://www.neuco.ch) mehr über diesen Artikel erfahren

**B 33 067K4**  
 grafit - RAL 7024  
 LED 18 W 1798 lm-h 4000 K  
 DALI-Konverter steuerbar

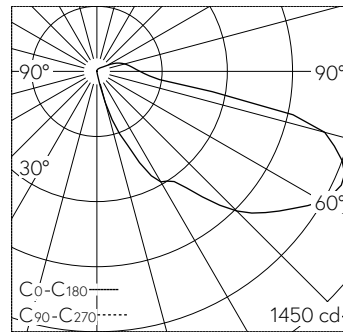


Wandeinbauleuchte mit asymmetrisch-bandförmiger Lichtverteilung. Schutzart IP65 staubdicht und strahlwassergeschützt Schutzklasse I.

Asymmetrisch-bandförmige Lichtstärkeverteilung. Mit austauschbarem LED-Modul mit Übertemperaturschutz und einer Lebenserwartung von mindestens 200'000 Betriebsstunden. 20-jährige Nachliefergarantie auf das LED-Modul und die Verschleissteile. Mit Ultimate Driver® LED-Netzteil, DALI-steuerbar, 220-240 V, 0/50-60 Hz. Schutzart IP 65. Leuchtgehäuse aus hochkorrosionsfestem Aluminiumguss, Aluminium und Edelstahl. Beschichtungstechnologie Tricoat®. Farbe Grafit. Sicherheitsglas mit optischer Struktur. Reflektor aus eloxiertem Reinaluminium. Zwei Leitungseinführungen zur Durchverdrahtung der Netzanschlussleitung bis Ø 10,5 mm, max. 5 x 1,5 mm<sup>2</sup>. Abmessungen: 420 x 125 x 90 mm. Leuchte für den Einbau in eine Einbauöffnung mit den Abmessungen 405 x 110 x 90 mm oder in das Einbaugehäuse B 10 437 oder Einbaugehäuse für Wärmedämmverbundsysteme WDVS B 13 523.

5 Jahre Garantie.

PUSH, switchDIM und Touch-DIM® werden nicht unterstützt.



LED 4000 K 18 W 1798 lm-h / CIE Flux 15 46 82 89 100 / B11 nach DIN 5040

**Technische Daten**

|                    |                               |
|--------------------|-------------------------------|
| Leuchtenlichtstrom | 1798 lm-h                     |
| Anschlussleistung  | 18 W                          |
| Lichtausbeute      | 93.7 lm-h/W                   |
| Modullichtstrom    | 2835 lm-c                     |
| Modulleistung      | 16 W                          |
| Farbortstabilität  | -                             |
| Farbwiedergabe     | CRI > 80                      |
| Lichtstromerhalt   | L80/B50 bei 200'000 h (25 °C) |
| Farbtemperatur     | 4000 K                        |

**Weitere Angaben**

|                    |   |
|--------------------|---|
| Lichtverteilung    | asymmetrisch-bandförmig   |
| Betriebsspannung   | 220 – 240 V AC 50 / 60 Hz<br>176 – 264 V DC 0 Hz  |
| Betriebstemperatur | max. 45 °C  |
| Gewicht            | 2.5 kg  |
| Zubehör            | Für diese Leuchte sind separate Zubehörteile erhältlich.<br>Kontaktieren Sie uns für eine Beratung. |

