

QR-Code scannen und auf www.neuco.ch mehr über diesen Artikel erfahren

B 33 067AK3
 silber - DB 702N
 LED 18 W 1773 lm-h 3000 K
 DALI-Konverter steuerbar

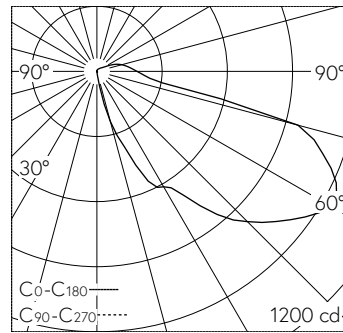


Wandeinbauleuchte mit asymmetrisch-bandförmiger Lichtverteilung. Schutzart IP65 staubdicht und strahlwassergeschützt Schutzklasse I.

Asymmetrisch-bandförmige Lichtstärkeverteilung. Mit austauschbarem LED-Modul mit Übertemperaturschutz und einer Lebenserwartung von mindestens 200'000 Betriebsstunden. 20-jährige Nachliefergarantie auf das LED-Modul und die Verschleissteile. Mit Ultimate Driver® LED-Netzteil, DALI-steuerbar, 220-240 V, 0/50-60 Hz. Schutzart IP 65. Leuchtengehäuse aus hochkorrosionsfestem Aluminiumguss, Aluminium und Edelstahl. Beschichtungstechnologie Tricoat®. Farbe Silber. Sicherheitsglas mit optischer Struktur. Reflektor aus eloxiertem Reinaluminium. Zwei Leitungseinführungen zur Durchverdrahtung der Netzanschlussleitung bis Ø 10,5 mm, max. 5 x 1,5 mm². Abmessungen: 420 x 125 x 90 mm. Leuchte für den Einbau in eine Einbauöffnung mit den Abmessungen 405 x 110 x 90 mm oder in das Einbaugeschäuse B 10 437 oder Einbaugeschäuse für Wärmedämmverbundsysteme WDVS B 13 523.

5 Jahre Garantie.

PUSH, switchDIM und Touch-DIM® werden nicht unterstützt.



LED 3000 K 18 W 1773 lm-h / CIE Flux 17 51 85 90 100 / A11 nach DIN 5040

Technische Daten

Leuchtenlichtstrom	1773 lm-h
Anschlussleistung	18 W
Lichtausbeute	92.4 lm-h/W
Modullichtstrom	2795 lm-c
Modulleistung	16 W
Farbortstabilität	-
Farbwiedergabe	CRI > 80
Lichtstromerhalt	L80/B50 bei 200'000 h (25 °C)
Farbtemperatur	3000 K

Weitere Angaben

Lichtverteilung	asymmetrisch-bandförmig
Betriebsspannung	220 - 240 V AC 50 / 60 Hz 176 - 264 V DC 0 Hz
Betriebstemperatur	max. 45 °C
Gewicht	2.5 kg
Zubehör	Für diese Leuchte sind separate Zubehörteile erhältlich. Kontaktieren Sie uns für eine Beratung.

