

QR-Code scannen und auf [www.neuco.ch](http://www.neuco.ch) mehr über diesen Artikel erfahren

**B 33 062K4**  
 grafit - RAL 7024  
 LED 14 W 1393 lm-h 4000 K  
 DALI-Konverter steuerbar

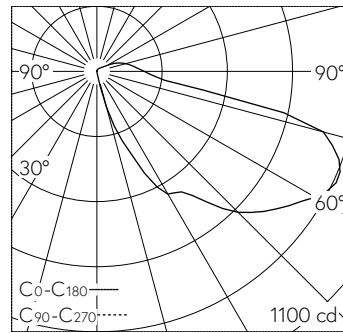


Wandeinbauleuchte mit asymmetrisch-bandförmiger Lichtverteilung. Schutzart IP65 , staubdicht und strahlwassergeschützt Schutzklasse I.

Asymmetrisch-bandförmige Lichtstärkeverteilung. Constant Optics®. Effizientes optisches System, das nahezu keinem Verschleiss unterliegt. Die Farbtemperatur der Leuchte kann wahlweise auf 3000 K oder 4000 K eingestellt werden. Leuchten-Lichtstrom 1393 lm im Betrieb bei Farbtemperatur 4000 K. Leuchten-Lichtstrom 1393 lm im Betrieb bei Farbtemperatur 4000 K. Mit austauschbarem LED-Modul mit einer mittleren Bemessungslbensdauer von 195.000 Betriebsstunden (L80B50 bei  $t_a = 25\text{ }^\circ\text{C}$ ). 20-jährige Nachliefergarantie auf das LED-Modul und die Verschleisssteile. Mit Ultimate Driver® LED-Netzteil, DALI-steuerbar, 220-240 V, 0/50-60 Hz. Schutzart IP 65. Leuchte aus Aluminiumguss, Aluminium und Edelstahl Beschichtungstechnologie Tricoat®, Farbe Grafit. Sicherheitsglas mit optischer Struktur. Reflektor aus eloxiertem Reinstaluminium. Zwei Leitungseinführungen zur Durchverdrahtung der Netzanschlussleitung bis  $\varnothing 10,5\text{ mm}$ , max.  $5 \times 1,5\text{ mm}^2$ . Abmessungen:  $330 \times 125 \times 90\text{ mm}$ . Leuchte für den Einbau in eine Einbauöffnung mit den Abmessungen  $315 \times 110 \times 90\text{ mm}$  oder in das Einbaugehäuse B 10 436 oder Einbaugehäuse für Wärmedämmverbundsysteme WDVS B 13 522.

5 Jahre Garantie.

PUSH, switchDIM und Touch-DIM® werden nicht unterstützt.



LED 4000 K 14 W 1393 lm-h / CIE Flux 15 47 82 89 100 / B11 nach DIN 5040

**Technische Daten**

Leuchtenlichtstrom	1393 lm-h
Anschlussleistung	14 W
Lichtausbeute	90 lm-h/W
Modullichtstrom	2125 lm-c
Modulleistung	12 W
Farbortstabilität	-
Farbwiedergabe	CRI > 80
Lichtstromerhalt	L90/B50 bei 200'000 h (25 °C)
Farbtemperatur	4000 K

**Weitere Angaben**

Lichtverteilung	asymmetrisch-bandförmig
Betriebsspannung	220 – 240 V AC 50 / 60 Hz 176 – 264 V DC 0 Hz
Betriebstemperatur	max. 40 °C
Gewicht	2 kg
Zubehör	Für diese Leuchte sind separate Zubehörteile erhältlich. Kontaktieren Sie uns für eine Beratung.

