




QR-Code scannen und auf [www.neuco.ch](http://www.neuco.ch) mehr über diesen Artikel erfahren

**B 33 058AK3**  
silber ~ DB 702N  
LED 14 W 1321 lm-h 3000 K  
DALI-Konverter steuerbar



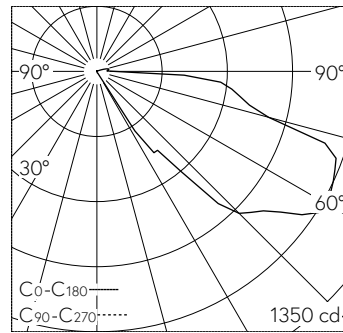
 **IP65** **IK10**

Wandeinbauleuchte mit asymmetrischer Lichtverteilung. Schutzart IP65  , staubdicht und strahlwassergeschützt Schutzklasse I.

Asymmetrische Lichtstärkeverteilung. Constant Optics®: Effizientes optisches System, das nahezu keinem Verschleiss unterliegt. Die Farbtemperatur der Leuchte kann wahlweise auf 3000 K oder 4000 K eingestellt werden. Leuchten-Lichtstrom 1321 lm im Betrieb bei Farbtemperatur 3000 K. Leuchten-Lichtstrom 1340 lm im Betrieb bei Farbtemperatur 4000 K. Mit austauschbarem LED-Modul mit einer mittleren Bemessungslebensdauer von > 200.000 Betriebsstunden (L80B50 bei  $t_a = 25\text{ °C}$ ). 20-jährige Nachliefergarantie auf das LED-Modul und die Verschleissteile. Mit Ultimate Driver® LED-Netzteil, DALI-steuerbar, 220-240 V, 0/50-60 Hz. Schutzart IP 65. Leuchte aus Aluminiumguss, Aluminium und Edelstahl Beschichtungstechnologie Tricoat®, Farbe Silber. Sicherheitsglas klar. Reflektor aus eloxiertem Reinstaluminium. Zwei Leitungseinführungen zur Durchverdrahtung der Netzanschlussleitung bis  $\varnothing 10,5\text{ mm}$ , max.  $5 \times 1,5\text{ mm}^2$ . Abmessungen:  $330 \times 125 \times 90\text{ mm}$ . Leuchte für den Einbau in eine Einbauöffnung mit den Abmessungen  $315 \times 110 \times 90\text{ mm}$  oder in das Einbaugehäuse B 10 436 oder Einbaugehäuse für Wärmedämmverbundsysteme WDVS B 13 522.

5 Jahre Garantie.

PUSH, switchDIM und Touch-DIM® werden nicht unterstützt.



LED 3000 K 14 W 1321 lm-h / CIE Flux 5 38 78 98 100 / A10 nach DIN 5040

**Technische Daten**

Leuchtenlichtstrom	1321 lm-h
Anschlussleistung	14 W
Lichtausbeute	88.1 lm-h/W
Modullichtstrom	2075 lm-c
Modulleistung	12,3 W
Farbortstabilität	-
Farbwiedergabe	CRI > 80
Lichtstromerhalt	L80/B50 bei 200'000 h (25 °C)
Farbtemperatur	3000 K

**Weitere Angaben**

Lichtverteilung	asymmetrisch
Betriebsspannung	220 – 240 V AC 50 / 60 Hz 176 – 264 V DC 0 Hz
Betriebstemperatur	max. 50 °C
Gewicht	1.85 kg
Zubehör	Für diese Leuchte sind separate Zubehörteile erhältlich. Kontaktieren Sie uns für eine Beratung.

