

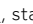


QR-Code scannen und auf www.neuco.ch mehr über diesen Artikel erfahren

B 33 055K4
 grafit - RAL 7024
 LED 9 W 571 lm-h 4000 K
 Konverter schaltbar on/off

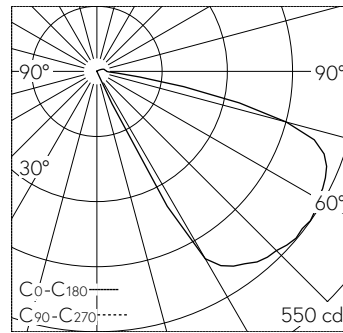


 **IP65**  **IK08**

Wandeinbauleuchte mit asymmetrischer Lichtverteilung. Schutzart IP65   , staubdicht und strahlwassergeschützt Schutzklasse I.

Asymmetrische Lichtstärkeverteilung. Constant Optics®: Effizientes optisches System, das nahezu keinem Verschleiss unterliegt. Mit austauschbarem LED-Modul mit einer mittleren Bemessungslebensdauer von > 200.000 Betriebsstunden (L80B50 bei ta = 25 °C). 20-jährige Nachliefergarantie auf das LED-Modul und die Verschleisstteile. Mit Ultimate Driver® LED-Netzteil 220-240 V, 0/50-60 Hz. Schutzart IP 65. Leuchte aus Aluminiumguss, Aluminium und Edelstahl Beschichtungstechnologie Tricoat®, Farbe Grafit. Sicherheitsglas klar. Zwei Leitungseinführungen zur Durchverdrahtung der Netzanschlussleitung bis Ø 10,5 mm. Abmessungen: 320 x 70 x 65 mm. Leuchte für den Einbau in eine Einbauöffnung mit den Abmessungen 306 x 60 x 70 mm oder in das Einbaugehäuse B 10 426 oder Einbaugehäuse für Wärmedämmverbundsysteme WDVS B 13 521.

5 Jahre Garantie.



LED 4000 K 9 W 571 lm-h / CIE Flux 14 51 86 98 100 / A10 nach DIN 5040

Technische Daten

Leuchtenlichtstrom	571 lm-h
Anschlussleistung	9 W
Lichtausbeute	63.4 lm-h/W
Modullichtstrom	1415 lm-c
Modulleistung	8 W
Farbortstabilität	-
Farbwiedergabe	CRI > 80
Lichtstromerhalt	L90/B50 bei 200'000 h (25 °C)
Farbtemperatur	4000 K

Weitere Angaben

Lichtverteilung	asymmetrisch
Betriebsspannung	220 – 240 V AC/DC 0 / 50 / 60 Hz
Betriebstemperatur	max. 50 °C
Gewicht	0.95 kg
Zubehör	Für diese Leuchte sind separate Zubehörteile erhältlich. Kontaktieren Sie uns für eine Beratung.

