

QR-Code scannen und auf www.neuco.ch mehr über diesen Artikel erfahren

B 33 055AK3
silber - DB 702N
LED 9 W 563 lm-h 3000 K
Konverter schaltbar on/off

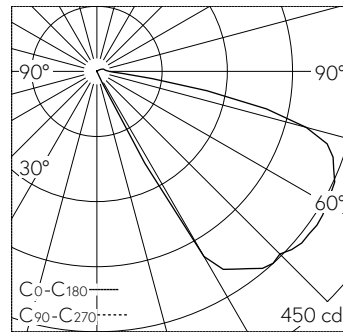


IP65 IK08

Wandeinbauleuchte mit asymmetrischer Lichtverteilung. Schutzart IP65 , staubdicht und strahlwassergeschützt Schutzklasse I.

Asymmetrische Lichtstärkeverteilung. Constant Optics®: Effizientes optisches System, das nahezu keinem Verschleiss unterliegt. Mit austauschbarem LED-Modul mit einer mittleren Bemessungslebensdauer von > 200.000 Betriebsstunden (L80B50 bei $t_a = 25^\circ\text{C}$). 20-jährige Nachliefergarantie auf das LED-Modul und die Verschleissteile. Mit Ultimate Driver® LED-Netzteil 220-240 V, 0/50-60 Hz. Schutzart IP 65. Leuchte aus Aluminiumguss, Aluminium und Edelstahl Beschichtungstechnologie Tricoat®, Farbe Silber. Sicherheitsglas klar. Zwei Leitungseinführungen zur Durchverdrahtung der Netzanschlussleitung bis $\varnothing 10,5\text{ mm}$. Abmessungen: 320 x 70 x 65 mm. Leuchte für den Einbau in eine Einbauöffnung mit den Abmessungen 306 x 60 x 70 mm oder in das Einbaugehäuse B 10 426 oder Einbaugehäuse für Wärmedämmverbundsysteme WDVS B 13 521.

5 Jahre Garantie.



LED 3000 K 9 W 563 lm-h / CIE Flux 13 49 84 98 100 / A11 nach DIN 5040

Technische Daten

Leuchtenlichtstrom	563 lm-h
Anschlussleistung	9 W
Lichtausbeute	62.6 lm-h/W
Modullichtstrom	1395 lm-c
Modulleistung	8 W
Farbortstabilität	-
Farbwiedergabe	CRI > 80
Lichtstromerhalt	L90/B50 bei 200'000 h (25 °C)
Farbtemperatur	3000 K

Weitere Angaben

Lichtverteilung	asymmetrisch
Betriebsspannung	220 – 240 V AC/DC 0 / 50 / 60 Hz
Betriebstemperatur	max. 50 °C
Gewicht	0.95 kg
Zubehör	Für diese Leuchte sind separate Zubehörteile erhältlich. Kontaktieren Sie uns für eine Beratung.

