

QR-Code scannen und auf www.neuco.ch mehr über diesen Artikel erfahren

B 33 054K3
 grafit - RAL 7024
 LED 7 W 413 lm-h 3000 K
 Konverter schaltbar on/off

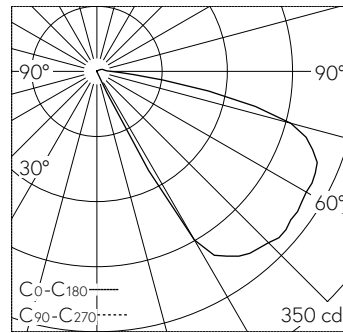


IP65 IK09

Wandeinbauleuchte mit asymmetrischer Lichtverteilung. Schutzart IP65 staubdicht und strahlwassergeschützt Schutzklasse I.

Asymmetrische Lichtstärkeverteilung. Constant Optics®: Effizientes optisches System, das nahezu keinem Verschleiss unterliegt. Die Farbtemperatur der Leuchte kann wahlweise auf 3000 K oder 4000 K eingestellt werden. Leuchten-Lichtstrom 413 lm im Betrieb bei Farbtemperatur 3000 K. Leuchten-Lichtstrom 433 lm im Betrieb bei Farbtemperatur 4000 K. Mit austauschbarem LED-Modul mit einer mittleren Bemessungslebensdauer von 180.000 Betriebsstunden (L80B50 bei $t_a = 25\text{ °C}$). 20-jährige Nachliefergarantie auf das LED-Modul und die Verschleisssteile. Mit Ultimate Driver® LED-Netzteil 220-240 V, 0/50-60 Hz. Schutzart IP 65. Leuchte aus Aluminiumguss, Aluminium und Edelstahl Beschichtungstechnologie Tricoat®, Farbe Grafit. Sicherheitsglas klar. Reflektor aus eloxiertem Reinstaluminium. Zwei Leitungseinführungen zur Durchverdrahtung der Netzanschlussleitung bis $\varnothing 10,5\text{ mm}$. Abmessungen: 260 x 70 x 65 mm. Leuchte für den Einbau in eine Einbauöffnung mit den Abmessungen 245 x 60 x 70 mm oder in das Einbaugeschäube B 10 425 oder Einbaugeschäube für Wärmedämmverbundsysteme WDVS B 13 520.

5 Jahre Garantie.



LED 3000 K 7 W 413 lm-h / CIE Flux 13 50 84 97 100 / A11 nach DIN 5040

Technische Daten

Leuchtenlichtstrom	413 lm-h
Anschlussleistung	7 W
Lichtausbeute	53.2 lm-h/W
Modullichtstrom	1090 lm-c
Modulleistung	5,8 W
Farbortstabilität	-
Farbwiedergabe	CRI > 80
Lichtstromerhalt	L90/B50 bei 200'000 h (25 °C)
Farbtemperatur	3000 K

Weitere Angaben

Lichtverteilung	asymmetrisch
Betriebsspannung	220 – 240 V AC 50 / 60 Hz 198 – 264 V DC 0 Hz
Betriebstemperatur	max. 55 °C
Gewicht	0.8 kg
Zubehör	Für diese Leuchte sind separate Zubehörteile erhältlich. Kontaktieren Sie uns für eine Beratung.

