

QR-Code scannen und auf www.neuco.ch mehr über diesen Artikel erfahren

B 33 053K4
 grafit - RAL 7024
 LED 5.1 W 281 lm-h 4000 K
 Konverter schaltbar on/off

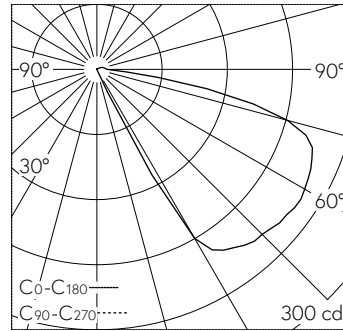


IP65 IK08

Wandeinbauleuchte mit asymmetrischer Lichtverteilung. Schutzart IP65 , staubdicht und strahlwassergeschützt Schutzklasse I.

Asymmetrische Lichtstärkeverteilung. Constant Optics®: Effizientes optisches System, das nahezu keinem Verschleiss unterliegt. Mit austauschbarem LED-Modul mit einer mittleren Bemessungslebensdauer von 143.000 Betriebsstunden (L80B50 bei $t_a = 25^\circ\text{C}$). 20-jährige Nachliefergarantie auf das LED-Modul und die Verschleisssteile. Mit Ultimate Driver® LED-Netzteil 220-240 V, 0/50-60 Hz. Schutzart IP 65. Leuchte aus Aluminiumguss, Aluminium und Edelstahl Beschichtungstechnologie Tricoat®, Farbe Grafit. Sicherheitsglas klar. Zwei Leitungseinführungen zur Durchverdrahtung der Netzanschlussleitung bis $\varnothing 10,5$ mm. Abmessungen: 170 x 70 x 65 mm. Leuchte für den Einbau in eine Einbauöffnung mit den Abmessungen 155 x 60 x 70 mm oder in das Einbaugehäuse B 10 424 oder Einbaugehäuse für Wärmedämmverbundsysteme WDVS B 13 519.

5 Jahre Garantie.



LED 4000 K 5.1 W 281 lm-h / CIE Flux 14 50 84 98 100 / A11 nach DIN 5040

Technische Daten

| | |
|--------------------|-------------------------------|
| Leuchtenlichtstrom | 281 lm-h |
| Anschlussleistung | 5.1 W |
| Lichtausbeute | 55.1 lm-h/W |
| Modullichtstrom | 705 lm-c |
| Modulleistung | 4 W |
| Farbortstabilität | - |
| Farbwiedergabe | CRI > 80 |
| Lichtstromerhalt | L90/B50 bei 143'000 h (25 °C) |
| Farbtemperatur | 4000 K |

Weitere Angaben

| | |
|--------------------|--|
| Lichtverteilung | asymmetrisch |
| Betriebsspannung | 220 – 240 V AC/DC 0 / 50 / 60 Hz |
| Betriebstemperatur | max. 40 °C |
| Gewicht | 0.55 kg |
| Zubehör | Für diese Leuchte sind separate Zubehörteile erhältlich. Kontaktieren Sie uns für eine Beratung. |

