


QR-Code scannen und auf www.neuco.ch mehr über diesen Artikel erfahren

B 33 052K3
 grafit - RAL 7024
 LED 10.9 W 132 lm-h 3000 K
 Konverter schaltbar on/off

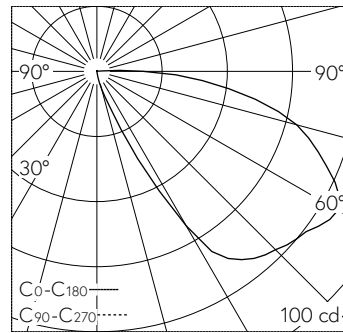


IP65 IK08

Wandeinbauleuchte mit abgeblender Lichtverteilung. Schutzart IP65 , staubdicht und strahlwassergeschützt Schutzklasse I.

Abgeblendetes Licht. Die Farbtemperatur der Leuchte kann wahlweise auf 3000 K oder 4000 K eingestellt werden. Leuchten-Lichtstrom 132 lm im Betrieb bei Farbtemperatur 3000 K. Leuchten-Lichtstrom 134 lm im Betrieb bei Farbtemperatur 4000 K. Mit austauschbarem LED-Modul mit einer mittleren Bemessungslebensdauer von > 200.000 Betriebsstunden (L80B50 bei $t_a = 25\text{ }^\circ\text{C}$). 20-jährige Nachliefergarantie auf das LED-Modul und die Verschleissteile. Mit Ultimate Driver® LED-Netzteil 220-240 V, 0/50-60 Hz. Schutzart IP 65. Leuchte aus Aluminiumguss, Aluminium und Edelstahl Beschichtungstechnologie Tricoat®, Farbe Grafit. Sicherheitsglas mattiert. Zwei Leitungseinführungen zur Durchverdrahtung der Netzanschlussleitung bis $\varnothing 10,5\text{ mm}$. Abmessungen: 520 x 125 x 90 mm. Leuchte für den Einbau in eine Einbauöffnung mit den Abmessungen 505 x 110 x 90 mm oder in das Einbaugeschäuse B 10 438 oder Einbaugeschäuse für Wärmedämmverbundsysteme WDVS B 13 524.

5 Jahre Garantie.



LED 3000 K 10.9 W 132 lm-h / CIE Flux 15 49 81 99 100 / A10 nach DIN 5040

Technische Daten

Leuchtenlichtstrom	132 lm-h
Anschlussleistung	10.9 W
Lichtausbeute	9.4 lm-h/W
Modullichtstrom	1845 lm-c
Modulleistung	9,6 W
Farbortstabilität	-
Farbwiedergabe	CRI > 80
Lichtstromerhalt	L90/B50 bei 200'000 h (25 °C)
Farbtemperatur	3000 K

Weitere Angaben

Lichtverteilung	abgeblendet
Betriebsspannung	220 – 240 V AC 50 / 60 Hz 170 – 280 V DC 0 Hz
Betriebstemperatur	max. 55 °C
Gewicht	3.2 kg
Zubehör	Für diese Leuchte sind separate Zubehörteile erhältlich. Kontaktieren Sie uns für eine Beratung.

