

QR-Code scannen und auf [www.neuco.ch](http://www.neuco.ch) mehr über diesen Artikel erfahren

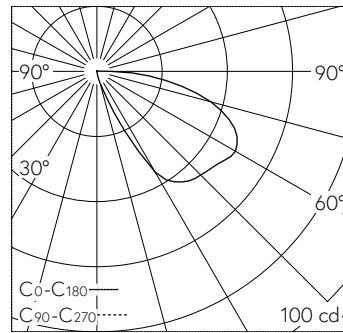
**B 33 050K3**  
 grafit - RAL 7024  
 LED 6.8 W 48 lm-h 3000 K  
 Konverter schaltbar on/off



Wandeinbauleuchte mit abgeblender Lichtverteilung. Schutzart IP65 staubdicht und strahlwassergeschützt Schutzklasse I.

Abgeblendetes Licht. Die Farbtemperatur der Leuchte kann wahlweise auf 3000 K oder 4000 K eingestellt werden. Leuchten-Lichtstrom 48 lm im Betrieb bei Farbtemperatur 3000 K. Leuchten-Lichtstrom 49 lm im Betrieb bei Farbtemperatur 4000 K. Mit austauschbarem LED-Modul mit einer mittleren Bemessungslebensdauer von > 200.000 Betriebsstunden (L80B50 bei  $t_a = 25^\circ\text{C}$ ). 20-jährige Nachliefergarantie auf das LED-Modul und die Verschleissteile. Mit Ultimate Driver® LED-Netzteil 220-240 V, 0/50-60 Hz. Schutzart IP 65. Leuchte aus Aluminiumguss, Aluminium und Edelstahl Beschichtungstechnologie Tricoat®, Farbe Grafit. Sicherheitsglas mattiert. Zwei Leitungseinführungen zur Durchverdrahtung der Netzanschlussleitung bis  $\varnothing 10,5$  mm. Abmessungen: 330 x 125 x 90 mm. Leuchte für den Einbau in eine Einbauöffnung mit den Abmessungen 315 x 110 x 90 mm oder in das Einbaugehäuse B 10 436 oder Einbaugehäuse für Wärmedämmverbundsysteme WDVS B 13 522.

5 Jahre Garantie.



LED 3000 K 6.8 W 48 lm-h / CIE Flux 16 51 83 99 100 / A10 nach DIN 5040

**Technische Daten**

|                    |                               |
|--------------------|-------------------------------|
| Leuchtenlichtstrom | 48 lm-h                       |
| Anschlussleistung  | 6.8 W                         |
| Lichtausbeute      | 6.9 lm-h/W                    |
| Modullichtstrom    | 1105 lm-c                     |
| Modulleistung      | 5,8 W                         |
| Farbortstabilität  | -                             |
| Farbwiedergabe     | CRI > 80                      |
| Lichtstromerhalt   | L90/B50 bei 200'000 h (25 °C) |
| Farbtemperatur     | 3000 K                        |

**Weitere Angaben**

|                    |  |
|--------------------|--|
| Lichtverteilung    | abgeblendet  |
| Betriebsspannung   | 220 – 240 V AC/DC 0 / 50 / 60 Hz   |
| Betriebstemperatur | max. 50 °C   |
| Gewicht            | 2.2 kg   |
| Zubehör            | Für diese Leuchte sind separate Zubehörteile erhältlich. Kontaktieren Sie uns für eine Beratung. |

