

QR-Code scannen und auf [www.neuco.ch](http://www.neuco.ch) mehr über diesen Artikel erfahren

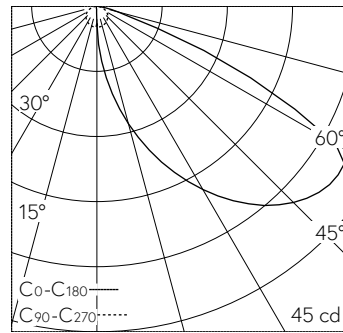
**B 33 050AK4**  
 silber ~ DB 702N  
 LED 6.8 W 49 lm-h 4000 K  
 Konverter schaltbar on/off



Wandeinbauleuchte mit abgeblender Lichtverteilung. Schutzart IP65 staubdicht und strahlwassergeschützt Schutzklasse I.

Abgeblendetes Licht. Die Farbtemperatur der Leuchte kann wahlweise auf 3000 K oder 4000 K eingestellt werden. Leuchten-Lichtstrom 49 lm im Betrieb bei Farbtemperatur 4000 K. Leuchten-Lichtstrom 49 lm im Betrieb bei Farbtemperatur 4000 K. Mit austauschbarem LED-Modul mit einer mittleren Bemessungslebensdauer von > 200.000 Betriebsstunden (L80B50 bei ta = 25 °C). 20-jährige Nachliefergarantie auf das LED-Modul und die Verschleissteile. Mit Ultimate Driver® LED-Netzteil 220-240 V, 0/50-60 Hz. Schutzart IP 65. Leuchte aus Aluminiumguss, Aluminium und Edelstahl Beschichtungstechnologie Tricoat®, Farbe Silber. Sicherheitsglas mattiert. Zwei Leitungseinführungen zur Durchverdrahtung der Netzanschlussleitung bis Ø 10,5 mm. Abmessungen: 330 x 125 x 90 mm. Leuchte für den Einbau in eine Einbauöffnung mit den Abmessungen 315 x 110 x 90 mm oder in das Einbaugehäuse B 10 436 oder Einbaugehäuse für Wärmedämmverbundsysteme WDVS B 13 522.

5 Jahre Garantie.



LED 4000 K 6.8 W 49 lm-h / CIE Flux 29 71 97 100 100 / A20 nach DIN 5040

**Technische Daten**

Leuchtenlichtstrom	49 lm-h
Anschlussleistung	6.8 W
Lichtausbeute	7 lm-h/W
Modullichtstrom	1120 lm-c
Modulleistung	5,8 W
Farbortstabilität	-
Farbwiedergabe	CRI > 80
Lichtstromerhalt	L90/B50 bei 200'000 h (25 °C)
Farbtemperatur	4000 K

**Weitere Angaben**

Lichtverteilung	abgeblendet
Betriebsspannung	220 – 240 V AC/DC 0 / 50 / 60 Hz
Betriebstemperatur	max. 50 °C
Gewicht	2.2 kg
Zubehör	Für diese Leuchte sind separate Zubehörteile erhältlich. Kontaktieren Sie uns für eine Beratung.

