

QR-Code scannen und auf www.neuco.ch mehr über diesen Artikel erfahren

B 33 032K4
 grafit - RAL 7024
 LED 4 W 317 lm-h 4000 K
 Konverter schaltbar on/off

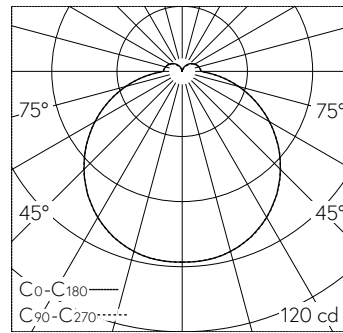


IP44 IK02

Schutzart IP44, spritzwassergeschützt Schutzklasse I.

Die Farbtemperatur der Leuchte kann wahlweise auf 3000 K oder 4000 K eingestellt werden. Leuchten-Lichtstrom 317 lm im Betrieb bei Farbtemperatur 4000 K. Leuchten-Lichtstrom 317 lm im Betrieb bei Farbtemperatur 4000 K. Mit austauschbarem LED-Modul mit Übertemperaturschutz und einer Lebenserwartung von mindestens 200'000 Betriebsstunden. 20-jährige Nachliefergarantie auf das LED-Modul und die Verschleisssteile. Mit LED-Netzteil 220-240 V, 0/50-60 Hz. Schutzart IP 44. Leuchte aus Aluminiumguss, Aluminium und Edelstahl Beschichtungstechnologie Unidure®, Farbe Grafit. Opalglas seidenmatt. Zwei Leitungseinführungen zur Durchverdrahtung der Netzanschlussleitung bis Ø 10,5 mm. Abmessungen: 170 x 170 x 70 mm.

5 Jahre Garantie.



LED 4000 K 4 W 317 lm-h 124°/124° / CIE Flux 41 71 90 88 100 / B31 nach DIN 5040

Technische Daten

Leuchtenlichtstrom	317 lm-h
Anschlussleistung	4 W
Lichtausbeute	88.7 lm-h/W
Modullichtstrom	525 lm-c
Modulleistung	2,7 W
Farbortstabilität	-
Farbwiedergabe	CRI > 80
Lichtstromerhalt	L90/B50 bei 200'000 h (25 °C)
Farbtemperatur	4000 K

Weitere Angaben

Betriebsspannung	220 – 240 V AC/DC 0 / 50 / 60 Hz
Betriebstemperatur	max. 50 °C
Gewicht	1.05 kg

