

QR-Code
scannen und auf
www.neuco.ch
mehr über diesen
Artikel erfahren

B 33 032AK3
silber - DB 702N
LED 4 W 296 lm-h 3000 K
Konverter schaltbar on/off

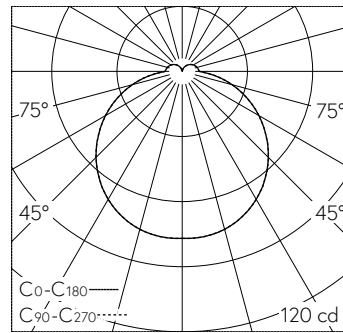


IP44 IK02

Schutzart IP44, spritzwassergeschützt
Schutzklasse I.

Die Farbtemperatur der Leuchte kann
wahlweise auf 3000 K oder 4000 K
eingestellt werden. Leuchten-Licht-
strom 296 lm im Betrieb bei Farbtem-
peratur 3000 K. Leuchten-Lichtstrom
317 lm im Betrieb bei Farbtemperatur
4000 K. Mit austauschbarem LED-Mod-
ul mit Übertemperaturschutz und einer
Lebenserwartung von mindestens
200'000 Betriebsstunden. 20-jährige
Nachliefergarantie auf das LED-Modul
und die Verschleisssteile. Mit LED-
Netzteil 220-240 V, 0/50-60 Hz.
Schutzart IP 44. Leuchte aus Alumin-
iumguss, Aluminium und Edelstahl Be-
schichtungstechnologie Unidure®, Far-
be Silber. Opalglas seidenmatt. Zwei
Leitungseinführungen zur Durchver-
drahtung der Netzanschlussleitung bis
Ø 10,5 mm. Abmessungen: 170 x 170 x
70 mm.

5 Jahre Garantie.



LED 3000 K 4 W 296 lm-h 124°/124° / CIE Flux 41 71 90 87 100 / B31 nach DIN 5040

Technische Daten

Leuchtenlichtstrom	296 lm-h
Anschlussleistung	4 W
Lichtausbeute	86.2 lm-h/W
Modullichtstrom	490 lm-c
Modulleistung	2,7 W
Farbortstabilität	-
Farbwiedergabe	CRI > 80
Lichtstromerhalt	L90/B50 bei 200'000 h (25 °C)
Farbtemperatur	3000 K

Weitere Angaben

Betriebsspannung	220 – 240 V AC/DC 0 / 50 / 60 Hz
Betriebstemperatur	max. 50 °C
Gewicht	1.05 kg

