

QR-Code scannen und auf www.neuco.ch mehr über diesen Artikel erfahren

B 33 019AK3
silber ~ DB 702N
LED 4.8 W 53 lm-h 3000 K
Konverter schaltbar on/off

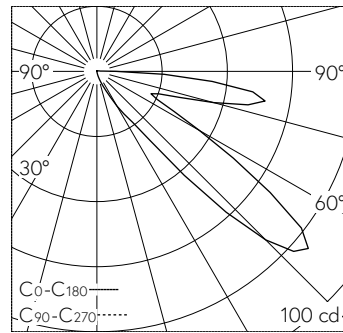


IP65 IK08

Wandeinbauleuchte mit abgeblender Lichtverteilung. Schutzart IP65 staubdicht und strahlwassergeschützt Schutzklasse I.

Abgeblendetes Licht. Mit austauschbarem LED-Modul mit einer mittleren Bemessungslebensdauer von 130.000 Betriebsstunden (L80B50 bei $t_a = 25^\circ\text{C}$). 20-jährige Nachliefergarantie auf das LED-Modul und die Verschleissteile. Mit Ultimate Driver® LED-Netzteil 220-240 V, 0/50-60 Hz. Schutzart IP 65. Leuchte aus Aluminiumguss, Aluminium und Edelstahl Beschichtungstechnologie Tricoat®, Farbe Silber. Sicherheitsglas mattiert. Zwei Leitungseinführungen zur Durchverdrahtung der Netzanschlussleitung bis $\varnothing 10,5$ mm. Abmessungen: 320 x 70 x 65 mm. Leuchte für den Einbau in eine Einbauöffnung mit den Abmessungen 306 x 60 x 70 mm oder in das Einbaugeschäuse B 10 426 oder Einbaugeschäuse für Wärmedämmverbundsysteme WDVS B 13 521.

5 Jahre Garantie.



LED 3000 K 4.8 W 53 lm-h / CIE Flux 8 51 74 98 100 / A10 nach DIN 5040

Technische Daten

Leuchtenlichtstrom	53 lm-h
Anschlussleistung	4.8 W
Lichtausbeute	10.2 lm-h/W
Modullichtstrom	775 lm-c
Modulleistung	3,7 W
Farbortstabilität	-
Farbwiedergabe	CRI > 80
Lichtstromerhalt	L80/B50 bei 130'000 h (25 °C)
Farbtemperatur	3000 K

Weitere Angaben

Lichtverteilung	abgeblendet
Betriebsspannung	220 – 240 V AC/DC 0 / 50 / 60 Hz
Betriebstemperatur	max. 55 °C
Gewicht	1.05 kg
Zubehör	Für diese Leuchte sind separate Zubehörteile erhältlich. Kontaktieren Sie uns für eine Beratung.

