

QR-Code scannen und auf [www.neuco.ch](http://www.neuco.ch) mehr über diesen Artikel erfahren

**B 33 018AK4**  
 silber ~ DB 702N  
 LED 3.8 W 48 lm-h 4000 K  
 Konverter schaltbar on/off

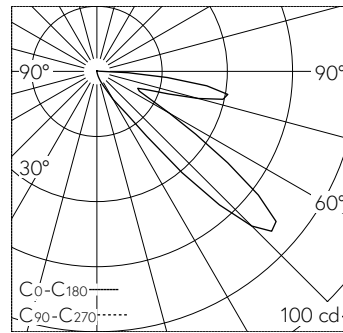


IP65 IK09

Wandeinbauleuchte mit abgeblender Lichtverteilung. Schutzart IP65 staubdicht und strahlwassergeschützt Schutzklasse I.

Abgeblendetes Licht. Die Farbtemperatur der Leuchte kann wahlweise auf 3000 K oder 4000 K eingestellt werden. Leuchten-Lichtstrom 48 lm im Betrieb bei Farbtemperatur 4000 K. Leuchten-Lichtstrom 48 lm im Betrieb bei Farbtemperatur 4000 K. Mit austauschbarem LED-Modul mit einer mittleren Bemessungslebensdauer von > 200.000 Betriebsstunden (L80B50 bei  $t_a = 25\text{ °C}$ ). 20-jährige Nachliefergarantie auf das LED-Modul und die Verschleissteile. Mit Ultimate Driver® LED-Netzteil 220-240 V, 0/50-60 Hz. Schutzart IP 65. Leuchte aus Aluminiumguss, Aluminium und Edelstahl Beschichtungstechnologie Tricoat®, Farbe Silber. Sicherheitsglas mattiert. Zwei Leitungseinführungen zur Durchverdrahtung der Netzanschlussleitung bis Ø 10,5 mm. Abmessungen: 260 x 70 x 65 mm. Leuchte für den Einbau in eine Einbauöffnung mit den Abmessungen 245 x 60 x 70 mm oder in das Einbaugehäuse B 10 425 oder Einbaugehäuse für Wärmedämmverbundsysteme WDVS B 13 520.

5 Jahre Garantie.



LED 4000 K 3.8 W 48 lm-h / CIE Flux 8 54 76 99 100 / A10 nach DIN 5040

**Technische Daten**

Leuchtenlichtstrom	48 lm-h
Anschlussleistung	3.8 W
Lichtausbeute	10.7 lm-h/W
Modullichtstrom	595 lm-c
Modulleistung	2.8 W
Farbortstabilität	-
Farbwiedergabe	CRI > 80
Lichtstromerhalt	L80/B50 bei 130'000 h (25 °C)
Farbtemperatur	4000 K

**Weitere Angaben**

Lichtverteilung	abgeblendet
Betriebsspannung	220 – 240 V AC 50 / 60 Hz 198 – 264 V DC 0 Hz
Betriebstemperatur	max. 60 °C
Gewicht	0.8 kg
Zubehör	Für diese Leuchte sind separate Zubehörteile erhältlich. Kontaktieren Sie uns für eine Beratung.

