

QR-Code scannen und auf www.neuco.ch mehr über diesen Artikel erfahren

B 33 017AK3
silber ~ DB 702N
LED 2.7 W 34 lm-h 3000 K
Konverter schaltbar on/off

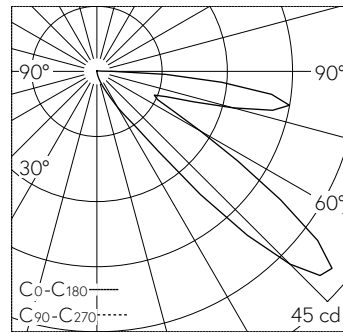


IP65 IK09

Wandeinbauleuchte mit abgeblender Lichtverteilung. Schutzart IP65 , staubdicht und strahlwassergeschützt Schutzklasse I.

Abgeblendetes Licht. Die Farbtemperatur der Leuchte kann wahlweise auf 3000 K oder 4000 K eingestellt werden. Leuchten-Lichtstrom 34 lm im Betrieb bei Farbtemperatur 3000 K. Leuchten-Lichtstrom 35 lm im Betrieb bei Farbtemperatur 4000 K. Mit austauschbarem LED-Modul mit einer mittleren Bemessungslebensdauer von > 200.000 Betriebsstunden (L80B50 bei $t_a = 25\text{ °C}$). 20-jährige Nachliefergarantie auf das LED-Modul und die Verschleissteile. Mit Ultimate Driver® LED-Netzteil 220-240 V, 0/50-60 Hz. Schutzart IP 65. Leuchte aus Aluminiumguss, Aluminium und Edelstahl Beschichtungstechnologie Tricoat®, Farbe Silber. Sicherheitsglas mattiert. Zwei Leitungseinführungen zur Durchverdrahtung der Netzanschlussleitung bis $\varnothing 10,5\text{ mm}$. Abmessungen: 170 x 70 x 65 mm. Leuchte für den Einbau in eine Einbauöffnung mit den Abmessungen 155 x 60 x 70 mm oder in das Einbaugehäuse B 10 424 oder Einbaugehäuse für Wärmedämmverbundsysteme WDVS B 13 519.

5 Jahre Garantie.



LED 3000 K 2.7 W 34 lm-h / CIE Flux 8 51 74 99 100 / A10 nach DIN 5040

Technische Daten

Leuchtenlichtstrom	34 lm-h
Anschlussleistung	2.7 W
Lichtausbeute	11.9 lm-h/W
Modullichtstrom	395 lm-c
Modulleistung	1,9 W
Farbortstabilität	-
Farbwiedergabe	CRI > 80
Lichtstromerhalt	L80/B50 bei 130'000 h (25 °C)
Farbtemperatur	3000 K

Weitere Angaben

Lichtverteilung	abgeblendet
Betriebsspannung	220 – 240 V AC/DC 0 / 50 / 60 Hz
Betriebstemperatur	max. 55 °C
Gewicht	0.6 kg
Zubehör	Für diese Leuchte sind separate Zubehörteile erhältlich. Kontaktieren Sie uns für eine Beratung.

