

QR-Code scannen und auf www.neuco.ch mehr über diesen Artikel erfahren

B 31 394K3
Material Kupfer
LED 9.2 W 984 lm-h 3000 K
Konverter schaltbar on/off

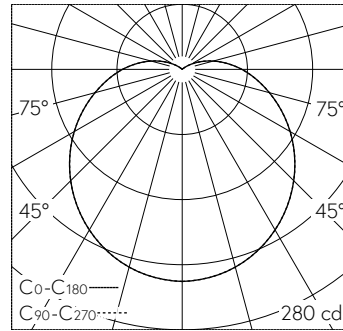


IP64 IK07

Decken- und Wandaufbauleuchte mit freistrahler Lichtverteilung. Schutzart IP64, staubdicht und spritzwassergeschützt Schutzklasse I.

Mit austauschbarem LED-Modul mit Übertemperaturschutz und einer Lebenserwartung von mindestens 200'000 Betriebsstunden. 20-jährige Nachliefergarantie auf das LED-Modul und die Verschleissteile. Mit LED-Netzteil 220-240 V, 0/50-60 Hz. Schutzart IP 64. Leuchte aus Kupfer, Messing und Edelstahl. Kristallglas beschichtet. Eine Leitungseinführung für Netzanschlussleitung bis Ø 10,5 mm, max. 3 x 1,5 mm². Leuchtdurchmesser 280 mm, Höhe 145 mm.

5 Jahre Garantie.



LED 3000 K 9.2 W 984 lm-h / CIE Flux 37 65 85 88 100 / B31 nach DIN 5040

Technische Daten

Leuchtenlichtstrom	984 lm-h
Anschlussleistung	9.2 W
Lichtausbeute	92.2 lm-h/W
Modullichtstrom	1505 lm-c
Modulleistung	7.7 W
Farbstabilität	-
Farbwiedergabe	CRI > 80
Lichtstromerhalt	L90/B50 bei 200'000 h (25 °C)
Farbtemperatur	3000 K

Weitere Angaben

Lichtverteilung	freistrahlernd
Betriebsspannung	220 – 240 V AC 50 / 60 Hz 176 – 280 V DC 0 Hz
Betriebstemperatur	max. 50 °C
Gewicht	2.43 kg

