

QR-Code scannen und auf www.neuco.ch mehr über diesen Artikel erfahren

B 31 327K3
Material Kupfer
LED 5 W 405 lm-h 3000 K
Konverter schaltbar on/off

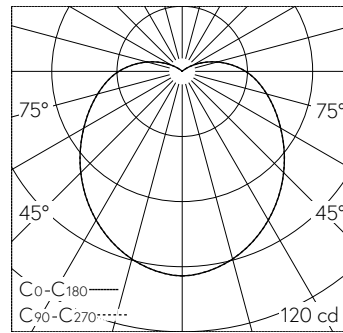


IP64 IK07

Decken- und Wandaufbauleuchte mit freistrahler Lichtverteilung. Schutzart IP64, staubdicht und spritzwassergeschützt Schutzklasse I.

Vergittert. Mit austauschbarem LED-Modul mit Übertemperaturschutz und einer Lebenserwartung von mindestens 200'000 Betriebsstunden. 20-jährige Nachliefergarantie auf das LED-Modul und die Verschleissteile. Mit Ultimate Driver® LED-Netzteil 220-240 V, 0/50-60 Hz. Schutzart IP 64. Leuchte aus Kupfer, Messing und Edelstahl. Kristallglas beschichtet. Eine Leitungseinführung für Netzanschlussleitung bis Ø 10,5 mm, max. 3 x 1,5 mm². Leuchtdurchmesser 220 mm, Höhe 130 mm.

5 Jahre Garantie.



LED 3000 K 5 W 405 lm-h / CIE Flux 37 64 84 86 100 / B31 nach DIN 5040

Technische Daten

Leuchtenlichtstrom	405 lm-h
Anschlussleistung	5 W
Lichtausbeute	77.2 lm-h/W
Modullichtstrom	750 lm-c
Modulleistung	3,9 W
Farbortstabilität	-
Farbwiedergabe	CRI > 80
Lichtstromerhalt	L90/B50 bei 200'000 h (25 °C)
Farbtemperatur	3000 K

Weitere Angaben

Lichtverteilung	freistrahlernd
Betriebsspannung	220 – 240 V AC 50 / 60 Hz 176 – 264 V DC 0 Hz
Betriebstemperatur	max. 50 °C
Gewicht	1.8 kg

