

QR-Code scannen und auf [www.neuco.ch](http://www.neuco.ch) mehr über diesen Artikel erfahren

**B 31 075K3**  
 grafit - RAL 7024  
 LED 15.6 W 1992 lm-h 3000 K  
 Konverter schaltbar on/off

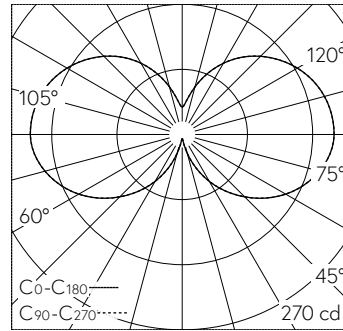


**IP44 IK06**

Wandaufbauleuchte mit freistrahler Lichtverteilung. Schutzart IP44, spritzwassergeschützt Schutzklasse I.

Mit austauschbarem LED-Modul mit Übertemperaturschutz und einer Lebenserwartung von mindestens 200'000 Betriebsstunden. 20-jährige Nachliefergarantie auf das LED-Modul und die Verschleissteile. Mit LED-Netzteil 220-240 V, 0/50-60 Hz. Schutzart IP 44. Leuchte aus Aluminium und Edelstahl Beschichtungstechnologie Unidure®, Farbe Grafit. Mundgeblasenes Opalglas mit Gewinde. Eine Leitungseinführung für Netzanschlussleitung bis Ø 10,5 mm, max. 3 x 1,5 mm<sup>2</sup>. Abmessungen: 160 x 645 x 165 mm.

5 Jahre Garantie.



LED 3000 K 15.6 W 1992 lm-h / CIE Flux 11 35 64 47 100 / C11 nach DIN 5040

**Technische Daten**

Leuchtenlichtstrom	1992 lm-h
Anschlussleistung	15.6 W
Lichtausbeute	62.2 lm-h/W
Modullichtstrom	2750 lm-c
Modulleistung	13,3 W
Farbortstabilität	-
Farbwiedergabe	CRI > 80
Lichtstromerhalt	L70/B50 bei 200'000 h (25 °C)
Farbtemperatur	3000 K

**Weitere Angaben**

Lichtverteilung	freistrahlernd
Betriebsspannung	220 – 240 V AC 50 / 60 Hz 198 – 280 V DC 0 Hz
Betriebstemperatur	max. 50 °C
Gewicht	2.95 kg

