

QR-Code scannen und auf www.neuco.ch mehr über diesen Artikel erfahren

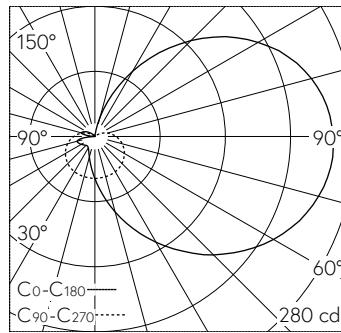
Wandaufbauleuchte mit freistrahlen- dem, nach oben abgeschirmten Licht- austritt. Schutzart IP65 staubdicht und strahlwassergeschützt Schutzklasse I.

5 Jahre Garantie.

B 31 053K3
 grafit - RAL 7024
 LED 9 W 815 lm-h 3000 K
 Konverter schaltbar on/off



IP65 **IK05**



LED 3000 K 9 W 815 lm-h / CIE Flux 19 44 70 58 100 / C11 nach DIN 5040

Technische Daten

Leuchtenlichtstrom	815 lm-h
Anschlussleistung	9 W
Lichtausbeute	90.6 lm-h/W
Modullichtstrom	1450 lm-c
Modulleistung	7,8 W
Farbortstabilität	-
Farbwiedergabe	CRI > 80
Lichtstromerhalt	L90/B50 bei 200'000 h (25 °C)
Farbtemperatur	3000 K

Weitere Angaben

Lichtaustritt	freistrahlend, nach oben abgeschirmt
Betriebsspannung	220 – 240 V AC 50 / 60 Hz 176 – 276 V DC 0 Hz
Betriebstemperatur	max. 50 °C
Gewicht	2.3 kg

