

QR-Code scannen und auf www.neuco.ch mehr über diesen Artikel erfahren

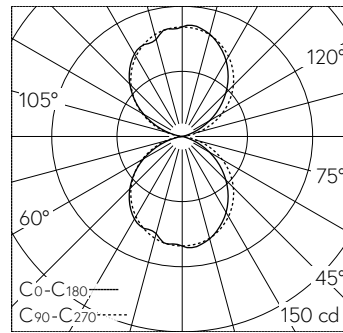
B 31 051K3
 grafit - RAL 7024
 LED 14 W 435 lm-h 3000 K
 Phasenab-/anschnitt-Konverter
 dimmbar



Wandaufbauleuchte mit zweiseitig abgeblendetem Lichtaustritt. Schutzart IP65 , staubdicht und strahlwassergeschützt Schutzklasse I.

Zweiseitiger Lichtaustritt. Mit austauschbarem LED-Modul mit Übertemperaturschutz und einer Lebenserwartung von mindestens 82'000 Betriebsstunden. 20-jährige Nachliefergarantie auf das LED-Modul und die Verschleissteile. LED-Modul für Netzspannung 220-230 V, 50/60 Hz. Geeignet für Phasenanschnitts- oder Phasenabschnittsdimmung. Schutzart IP 65. Leuchte aus Aluminiumguss und Edelstahl Beschichtungstechnologie Unidure®, Farbe Grafit. Kristallglas innen weiss. Zwei Leitungseinführungen zur Durchverdrahtung der Netzanschlussleitung bis Ø 10,5 mm. Abmessungen: 310 x 110 x 85 mm.

5 Jahre Garantie.



LED 3000 K 14 W 435 lm-h / CIE Flux 52 84 98 50 100 / C43 nach DIN 5040

Technische Daten

| | |
|--------------------|------------------------------|
| Leuchtenlichtstrom | 435 lm-h |
| Anschlussleistung | 14 W |
| Lichtausbeute | 31.1 lm-h/W |
| Modullichtstrom | 1520 lm-c |
| Modulleistung | 1 W |
| Farbortstabilität | - |
| Farbwiedergabe | CRI > 80 |
| Lichtstromerhalt | L80/B50 bei 82'000 h (25 °C) |
| Farbtemperatur | 3000 K |

Weitere Angaben

| | |
|--------------------|---------------------------|
| Lichtaustritt | zweiseitig abgeblendet |
| Betriebsspannung | 220 – 230 V AC 50 / 60 Hz |
| Betriebstemperatur | max. 25 °C |
| Gewicht | 1.65 kg |

