

QR-Code scannen und auf [www.neuco.ch](http://www.neuco.ch) mehr über diesen Artikel erfahren

**B 31 043K3**

Material Kupfer  
LED 31 W 2647 lm-h 3000 K  
DALI-Konverter steuerbar



IP65 IK06

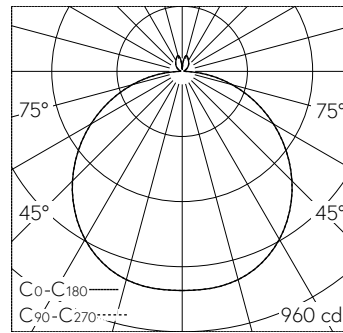
Decken- und Wandaufbauleuchte mit abgeblendeter Lichtverteilung. Schutzart IP65 , staubdicht und strahlwassergeschützt Schutzklasse I.

Mit austauschbarem LED-Modul mit Übertemperaturschutz und einer Lebenserwartung von mindestens 108'000 Betriebsstunden. 20-jährige Nachliefergarantie auf das LED-Modul und die Verschleissteile. Mit Ultimate Driver® LED-Netzteil, DALI-steuerbar, 220-240 V, 0/50-60 Hz. Schutzart IP 65. Leuchtenunterteil aus Aluminiumguss. Blende aus Kupfer. Opalglas seidenmatt. Zwei Leitungseinführungen zur Durchverdrahtung der Netzanschlussleitung bis Ø 7-10,5 mm, max. 5 G 1,5 mm². Leuchtendurchmesser 390 mm, Höhe 100 mm.

5 Jahre Garantie.

Auf Anfrage als Modifikation für höhere Umgebungstemperaturen lieferbar.

PUSH, switchDIM und Touch-DIM® werden nicht unterstützt.



LED 3000 K 31 W 2647 lm-h / CIE Flux 45 76 94 95 100 / A43 nach DIN 5040

**Technische Daten**

Leuchtenlichtstrom	2647 lm-h
Anschlussleistung	31 W
Lichtausbeute	71 lm-h/W
Modullichtstrom	4935 lm-c
Modulleistung	27,6 W
Farbortstabilität	-
Farbwiedergabe	CRI > 80
Lichtstromerhalt	L80/B50 bei 108'000 h (25 °C)
Farbtemperatur	3000 K

**Weitere Angaben**

Lichtverteilung	abgeblendet
Betriebsspannung	220 – 240 V AC 50 / 60 Hz 176 – 264 V DC 0 Hz
Betriebstemperatur	max. 45 °C
Gewicht	4.9 kg

