

QR-Code scannen und auf www.neuco.ch mehr über diesen Artikel erfahren

B 31 041K3
Material Kupfer
LED 9 W 870 lm-h 3000 K
Konverter schaltbar on/off

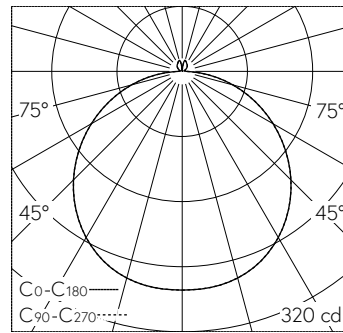


IP65 IK05

Decken- und Wandaufbauleuchte mit abgeblendeter Lichtverteilung. Schutzart IP65 , staubdicht und strahlwassergeschützt Schutzklasse I.

Mit austauschbarem LED-Modul mit Übertemperaturschutz und einer Lebenserwartung von mindestens 100'000 Betriebsstunden. 20-jährige Nachliefergarantie auf das LED-Modul und die Verschleissteile. Mit LED-Netzteil 220-240 V, 0/50-60 Hz. Schutzart IP 65. Leuchtenunterteil aus Aluminiumguss. Blende aus Kupfer. Opalglas seidenmatt. Zwei Leitungseinführungen zur Durchverdrahtung der Netzanschlussleitung bis Ø 10,5 mm. Leuchtdurchmesser 270 mm, Höhe 70 mm.

5 Jahre Garantie.



LED 3000 K 9 W 870 lm-h / CIE Flux 45 76 94 95 100 / A43 nach DIN 5040

Technische Daten

Leuchtenlichtstrom	870 lm-h
Anschlussleistung	9 W
Lichtausbeute	96.5 lm-h/W
Modullichtstrom	1450 lm-c
Modulleistung	7,8 W
Farbstabilität	-
Farbwiedergabe	CRI > 80
Lichtstromerhalt	L90/B50 bei 100'000 h (25 °C)
Farbtemperatur	3000 K

Weitere Angaben

Lichtverteilung	abgeblendet
Betriebsspannung	220 – 240 V AC 50 / 60 Hz 176 – 264 V DC 0 Hz
Betriebstemperatur	max. 50 °C
Gewicht	2.1 kg

