

QR-Code scannen und auf www.neuco.ch mehr über diesen Artikel erfahren

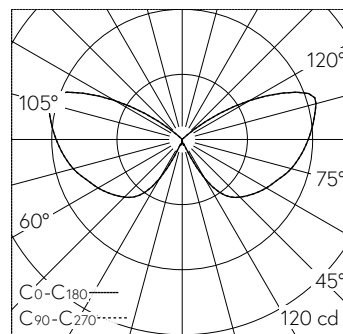
B 31 025K3
 grafit - RAL 7024
 LED 14.3 W 609 lm-h 3000 K
 Konverter schaltbar on/off



Wandaufbauleuchte mit symmetrisch-breitstreuender Lichtverteilung. Schutzart IP23, regengeschützt Schutzklasse I.

Mit austauschbarem LED-Modul mit einer mittleren Bemessungslbensdauer von 120.000 Betriebsstunden (L80B50 bei $t_a = 25\text{ °C}$). 20-jährige Nachliefergarantie auf das LED-Modul und die Verschleissteile. Mit LED-Netzteil 220-240 V, 0/50-60 Hz. Schutzart IP 23. Leuchte aus Aluminiumguss, Aluminium und Edelstahl Beschichtungstechnologie Unidure®, Farbe Grafit. Antikverglasung. Innenkugel Opalglas. Zwei Leitungseinführungen zur Durchverdrahtung der Netzanschlussleitung bis $\text{Ø} 10,5\text{ mm}$. Abmessungen: 340 x 670 x 400 mm. Montageplatten-Durchmesser: 130 mm.

5 Jahre Garantie.



LED 3000 K 14.3 W 609 lm-h / CIE Flux 11 36 65 56 100 / C11 nach DIN 5040

Technische Daten

Leuchtenlichtstrom	609 lm-h
Anschlussleistung	14.3 W
Lichtausbeute	35.1 lm-h/W
Modullichtstrom	1640 lm-c
Modulleistung	12,3 W
Farbortstabilität	-
Farbwiedergabe	CRI > 80
Lichtstromerhalt	L90/B50 bei 120'000 h (25 °C)
Farbtemperatur	3000 K

Weitere Angaben

Lichtverteilung	symmetrisch-breitstreuend
Betriebsspannung	220 – 240 V AC 50 / 60 Hz 176 – 280 V DC 0 Hz
Betriebstemperatur	max. 30 °C
Gewicht	6.45 kg

