


QR-Code
scannen und auf
www.neuco.ch
mehr über diesen
Artikel erfahren

B 24 861WK3

weiss ~ RAL 9010
LED 18.8 W 2298 lm-h 3000 K
Konverter schaltbar on/off

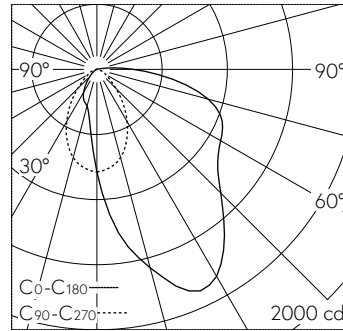


IP65 IK07

Deckenaufbauleuchte mit asymmetrischer Lichtverteilung. Schutzart IP65 , staubdicht und strahlwassergeschützt Schutzklasse I.

Asymmetrische Lichtstärkeverteilung. Mit austauschbarem LED-Modul mit Übertemperaturschutz und einer Lebenserwartung von mindestens 150'000 Betriebsstunden. 20-jährige Nachliefergarantie auf das LED-Modul und die Verschleissteile. Mit LED-Netzteil 220-240 V, 0/50-60 Hz. Schutzart IP 65. Leuchte aus Aluminiumguss, Aluminium und Edelstahl Beschichtungstechnologie Unidure®. Sicherheitsglas mit optischer Struktur. Reflektor aus eloxiertem Reinstaluminium. Zwei Leitungseinführungen zur Durchverdrahtung der Netzanschlussleitung bis Ø 7-10,5 mm, max. 3 G 1,5 mm². Abmessungen: 245 x 245 x 105 mm.

5 Jahre Garantie.



LED 3000 K 18.8 W 2298 lm-h / CIE Flux 43 71 91 99 100 / A30 nach DIN 5040

Technische Daten

Leuchtenlichtstrom	2298 lm-h
Anschlussleistung	18.8 W
Lichtausbeute	122.2 lm-h/W
Modullichtstrom	2885 lm-c
Modulleistung	16,5 W
Farbortstabilität	-
Farbwiedergabe	CRI > 80
Lichtstromerhalt	L80/B50 bei 150'000 h (25 °C)
Farbtemperatur	3000 K

Weitere Angaben

Lichtverteilung	asymmetrisch
Betriebsspannung	220 – 240 V AC 50 / 60 Hz 176 – 280 V DC 0 Hz
Betriebstemperatur	max. 30 °C
Gewicht	3.3 kg

