

QR-Code scannen und auf www.neuco.ch mehr über diesen Artikel erfahren

B 24 859K3
 grafit - RAL 7024
 LED 10 W 1189 lm-h 3000 K
 Konverter schaltbar on/off

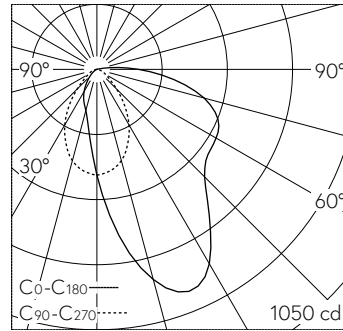


IP65 **IK07**

Deckenaufbauleuchte mit asymmetrischer Lichtverteilung. Schutzart IP65 , staubdicht und strahlwassergeschützt Schutzklasse I.

Asymmetrische Lichtstärkeverteilung. Mit austauschbarem LED-Modul mit Übertemperaturschutz und einer Lebenserwartung von mindestens 130'000 Betriebsstunden. 20-jährige Nachliefergarantie auf das LED-Modul und die Verschleissteile. Mit Ultimate Driver® LED-Netzteil 220-240 V, 0/50-60 Hz. Schutzart IP 65. Leuchte aus Aluminiumguss, Aluminium und Edelstahl Beschichtungstechnologie Unidure®. Sicherheitsglas mit optischer Struktur. Reflektor aus eloxiertem Reinstaluminium. Zwei Leitungseinführungen zur Durchverdrahtung der Netzanschlussleitung bis Ø 7-10,5 mm, max. 3 G 1,5 mm². Abmessungen: 170 x 170 x 75 x 75 mm.

5 Jahre Garantie.



LED 3000 K 10 W 1189 lm-h / CIE Flux 44 71 90 99 100 / A30 nach DIN 5040

Technische Daten

Leuchtenlichtstrom	1189 lm-h
Anschlussleistung	10 W
Lichtausbeute	118.9 lm-h/W
Modullichtstrom	1550 lm-c
Modulleistung	8,7 W
Farbstabilität	-
Farbwiedergabe	CRI > 80
Lichtstromerhalt	L80/B50 bei 130'000 h (25 °C)
Farbtemperatur	3000 K

Weitere Angaben

Lichtverteilung	asymmetrisch
Betriebsspannung	220 – 240 V AC 50 / 60 Hz 176 – 280 V DC 0 Hz
Betriebstemperatur	max. 50 °C
Gewicht	1.6 kg

