

QR-Code scannen und auf www.neuco.ch mehr über diesen Artikel erfahren

B 24 757K4
 grafit - RAL 7024
 LED 36.7 W 4959 lm-h 4000 K
 DALI-Konverter steuerbar

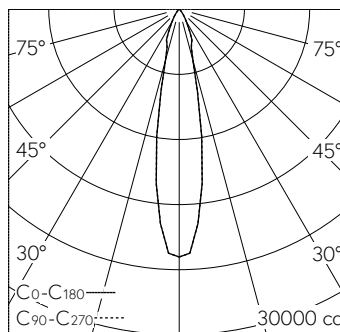


IP65 IK08

Deckeneinbauleuchte mit symmetrisch-bündelnder Lichtverteilung. Schutzart IP65 , staubdicht und strahlwassergeschützt Schutzklasse II.

Symmetrisch bündelnde Lichtstärkeverteilung. Hybrid Optics®: Hocheffiziente und verlustarme Lichtverteilung durch Reflektor und optischer Linse. Halbstreuwinkel 20°. Mit austauschbarem LED-Modul mit Übertemperaturschutz und einer Lebenserwartung von mindestens 100'000 Betriebsstunden. 20-jährige Nachliefergarantie auf das LED-Modul und die Verschleisssteile. Mit Ultimate Driver® LED-Netzteil, DALI-steuerbar, 220-240 V, 0/50-60 Hz im externen Gehäuse. Schutzart IP 65, Schutzklasse II. Ballwurfsicher. Leuchte aus Aluminiumguss, Aluminium und Edelstahl Beschichtungstechnologie Unidure®. Flacher Abschlussring aus Aluminiumguss, Farbe Grafit. Sicherheitsglas klar. Reflektoroberfläche aus eloxiertem Reinstaluminium. 2 Leitungsverschraubungen mit Zugentlastung zur Durchverdrahtung der Netzanschlussleitung von ø 4-10 mm, max. 5 x 1,5 mm², 0,7 m Verbindungsleitung zwischen Leuchte und Netzteil. Abmessungen Ø 260 x 150 mm. Leuchte für den Einbau in eine Einbauöffnung mit den Abmessungen Ø 240 x 160 mm oder in das Einbaugehäuse B 10 444.

5 Jahre Garantie.
 PUSH, switchDIM und Touch-DIM® werden nicht unterstützt.



| h [m] | D [m] 20° | E (0°) |
|-------|-----------|--------|
| 4 | 1.41 | 1427 |
| 8 | 2.82 | 357 |
| 12 | 4.23 | 159 |
| 16 | 5.64 | 89 |
| 20 | 7.05 | 57 |

LED 4000 K 36.7 W 4959 lm-h 20° / CIE Flux 96 100 100 100 100 / A80 nach DIN 5...

Technische Daten

| | |
|--------------------|-------------------------------|
| Leuchtenlichtstrom | 4959 lm-h |
| Anschlussleistung | 36.7 W |
| Lichtausbeute | 135.1 lm-h/W |
| Modullichtstrom | 6505 lm-c |
| Modulleistung | 34,3 W |
| Farbortstabilität | - |
| Farbwiedergabe | CRI > 80 |
| Lichtstromerhalt | L90/B50 bei 100'000 h (25 °C) |
| Farbtemperatur | 4000 K |

Weitere Angaben

| | |
|--------------------|---|
| Lichtverteilung | symmetrisch-bündelnd |
| Halbwertwinkel | 20 ° Medium (20 – 26 °) |
| Betriebsgerät | extern, in Lieferumfang enthalten |
| Betriebsspannung | 220 – 240 V AC/DC 0 / 50 / 60 Hz |
| Betriebstemperatur | max. 50 °C |
| Gewicht | 3.35 kg |
| Zubehör | Für diese Leuchte sind separate Zubehöerteile erhältlich. Kontaktieren Sie uns für eine Beratung. |

