

QR-Code scannen und auf www.neuco.ch mehr über diesen Artikel erfahren

B 24 714K4
 grafit - RAL 7024
 LED 27 W 2788 lm-h 4000 K
 Konverter schaltbar on/off

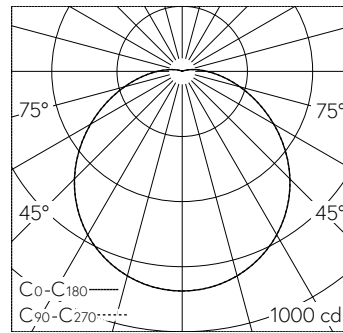


IP65 **IK10**

Decken- und Wandaufbauleuchte mit freistrahler Lichtverteilung. Schutzart IP65 , staubdicht und strahlwassergeschützt Schutzklasse I.

Mit austauschbarem LED-Modul mit Übertemperaturschutz und einer Lebenserwartung von mindestens 155'000 Betriebsstunden. 20-jährige Nachliefergarantie auf das LED-Modul und die Verschleissteile. Mit LED-Netzteil 220-240 V, 0/50-60 Hz. Schutzart IP 65. Ballwurfsicher – Die Prüfung der Ballwurfsicherheit erfolgte ausschliesslich mit Handbällen gemäss DIN 18032-3: 2018-11. Leuchte aus Aluminiumguss, Aluminium und Edelstahl Beschichtungstechnologie Unidure®, Farbe Grafit. Kristallglas innen weiss. 2 Leitungsverschraubungen mit Zugentlastung zur Durchverdrängung der Netzanschlussleitung von ø 7-12 mm. Anschlussklemme 2,5 mm². Leuchtdurchmesser 350 mm, Höhe 105 mm.

5 Jahre Garantie.



LED 4000 K 27 W 2788 lm-h / CIE Flux 43 73 90 96 100 / A30 nach DIN 5040

Technische Daten

Leuchtenlichtstrom	2788 lm-h
Anschlussleistung	27 W
Lichtausbeute	100,3 lm-h/W
Modullichtstrom	4180 lm-c
Modulleistung	23,9 W
Farbstabilität	-
Farbwiedergabe	CRI > 80
Lichtstromerhalt	L80/B50 bei 155'000 h (25 °C)
Farbtemperatur	4000 K

Weitere Angaben

Lichtverteilung	freistrahlernd
Betriebsspannung	220 – 240 V AC 50 / 60 Hz 176 – 280 V DC 0 Hz
Betriebstemperatur	max. 40 °C
Gewicht	4.05 kg

