

QR-Code scannen und auf www.neuco.ch mehr über diesen Artikel erfahren

B 24 703K4
Material Edelstahl
LED 7.5 W 619 lm-h 4000 K
DALI-Konverter steuerbar



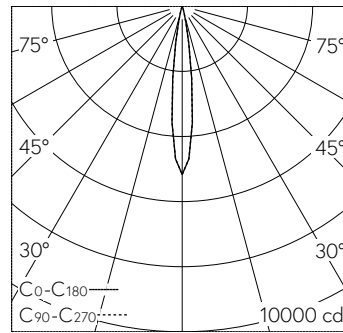
IP65 IK07

Deckeneinbauleuchte mit einstellbarer bündelnder Lichtverteilung. Schutzart IP65 staubdicht und strahlwassergeschützt Schutzklasse II.

Mit austauschbarem LED-Modul mit Übertemperaturschutz und einer Lebenserwartung von mindestens 200'000 Betriebsstunden. 20-jährige Nachliefergarantie auf das LED-Modul und die Verschleissteile. Mit LED-Netzteil, DALI-steuerbar, 220-240 V, 0/50-60 Hz im externen Gehäuse. Schutzart IP 65, Schutzklasse II. Leuchte aus Aluminiumguss, Aluminium und Edelstahl Beschichtungstechnologie Unidure®. Abschlussring aus Edelstahl. Sicherheitsglas mit optischer Struktur. 2 Leitungsverschraubungen mit Zugentlastung zur Durchverdrahtung der Netzanschlussleitung von \varnothing 4-10 mm, max. 5 x 1,5 mm². 0,7 m Verbindungsleitung zwischen Leuchte und Netzteil. Abmessungen \varnothing 160 x 90 mm. Leuchte für den Einbau in eine Einbauöffnung mit den Abmessungen \varnothing 128 x 100 mm oder in das Einbaugehäuse B 10 441.

5 Jahre Garantie.

PUSH, switchDIM und Touch-DIM® werden nicht unterstützt.



h [m]	D [m] 13.6°	E (0°)
2	0.48	1292
4	0.95	323
6	1.43	144
8	1.91	81
10	2.38	52

LED 4000 K 7.5 W 619 lm-h 13.6° / CIE Flux 100 100 100 100 100 / A80 nach DIN 50...

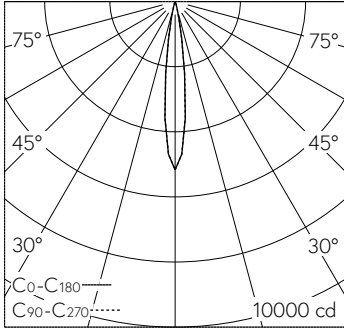
Technische Daten

Leuchtenlichtstrom	619 lm-h
Anschlussleistung	7.5 W
Lichtausbeute	82.5 lm-h/W
Modullichtstrom	990 lm-c
Modulleistung	6,2 W
Farbortstabilität	-
Farbwiedergabe	CRI > 80
Lichtstromerhalt	L80/B50 bei 200'000 h (25 °C)
Farbtemperatur	4000 K

Weitere Angaben

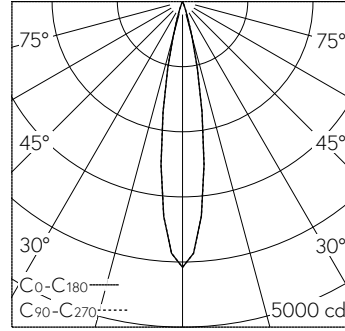
Lichtverteilung	einstellbar bündelnd
Halbwertwinkel	15° Spot (11 – 16°) – 60° Very Wide Flood (> 56°)
Betriebsgerät	extern, in Lieferumfang enthalten
Betriebsspannung	220 – 240 V AC/DC 0 / 50 / 60 Hz
Betriebstemperatur	max. 50 °C
Gewicht	1.3 kg
Zubehör	Für diese Leuchte sind separate Zubehörteile erhältlich. Kontaktieren Sie uns für eine Beratung.





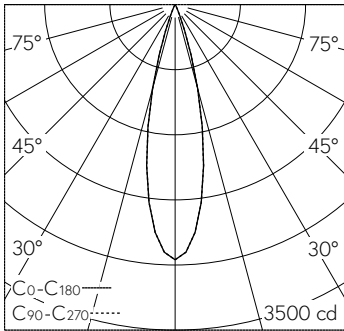
h [m]	D [m] 13.6°	E (0°)
2	0.48	1292
4	0.95	323
6	1.43	144
8	1.91	81
10	2.38	52

LED 4000 K 7.5 W 619 lm-h 13.6° / CIE Flux 100 100 100 100 100 / A80 nach DIN 5040



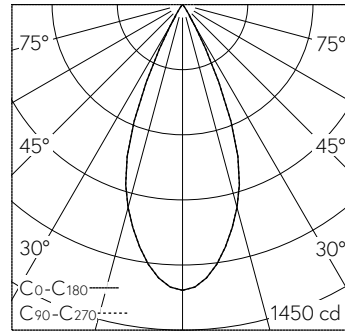
h [m]	D [m] 18.0°	E (0°)
2	0.63	1020
4	1.27	255
6	1.90	113
8	2.53	64
10	3.17	41

LED 4000 K 7.5 W 459 lm-h 18.0° / CIE Flux 100 100 100 100 100 / A80 nach DIN 5040



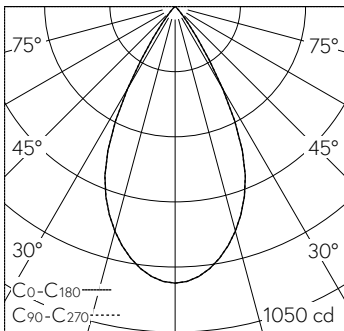
h [m]	D [m] 24°	E (0°)
2	0.85	686
4	1.70	171
6	2.55	76
8	3.40	43
10	4.25	27

LED 4000 K 7.5 W 511 lm-h 24° / CIE Flux 100 100 100 100 100 / A80 nach DIN 5040



h [m]	D [m] 42°	E (0°)
1	0.77	1273
2	1.54	318
3	2.30	141
4	3.07	80
5	3.84	51

LED 4000 K 7.5 W 571 lm-h 42° / CIE Flux 99 100 100 100 100 / A80 nach DIN 5040



h [m]	D [m] 54°	E (0°)
1	1.02	892
2	2.04	223
3	3.06	99
4	4.08	56
5	5.10	36

LED 4000 K 7.5 W 619 lm-h 54° / CIE Flux 98 100 100 100 100 / A80 nach DIN 5040