


QR-Code scannen und auf www.neuco.ch mehr über diesen Artikel erfahren

B 24 701WK3
weiss ~ RAL 9010
LED 10 W 1100 lm-h 3000 K
DALI-Konverter steuerbar



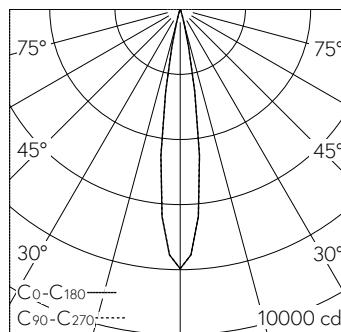
IP65 IK07

Deckeneinbauleuchte mit einstellbarer bündelnder Lichtverteilung. Schutzart IP65 , staubdicht und strahlwassergeschützt Schutzklasse II.

Der Halbstreuwinkel lässt sich über eine Stellschraube von 16° bis 54° stufenlos einstellen. Mit austauschbarem LED-Modul mit Übertemperaturschutz und einer Lebenserwartung von mindestens 200'000 Betriebsstunden. 20-jährige Nachliefergarantie auf das LED-Modul und die Verschleissteile. Mit LED-Netzteil, DALI-steuerbar, 220-240 V, 0/50-60 Hz im externen Gehäuse. Schutzart IP 65, Schutzklasse II. Ballwurfsicher. Leuchte aus Aluminiumguss, Aluminium und Edelstahl Beschichtungstechnologie Unidure®. Abschlussring aus Aluminiumguss, Farbe Weiss. Sicherheitsglas mit optischer Struktur. 2 Leitungsverschraubungen mit Zugentlastung zur Durchverdrahtung der Netzanschlussleitung von ø 4-10 mm, max. 5 x 1,5 mm². 0,7 m Verbindungsleitung zwischen Leuchte und Netzteil. Abmessungen Ø 175 x 90 mm. Leuchte für den Einbau in eine Einbauöffnung mit den Abmessungen Ø 160 x 100 mm oder in das Einbaugehäuse B 10 442.

5 Jahre Garantie.

PUSH, switchDIM und Touch-DIM® werden nicht unterstützt.



h [m]	D [m] 16.4°	E (0°)
2	0.58	1992
4	1.15	498
6	1.73	221
8	2.31	125
10	2.88	80

LED 3000 K 10 W 1100 lm-h 16.4° Pos1 / CIE Flux 100 100 100 100 100 / A80 nach D...

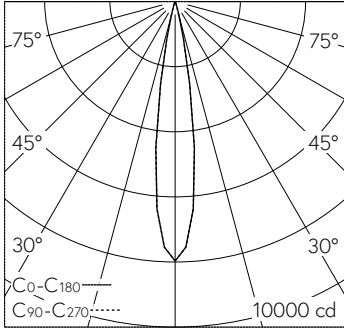
Technische Daten

Leuchtenlichtstrom	1100 lm-h
Anschlussleistung	10 W
Lichtausbeute	106.2 lm-h/W
Modullichtstrom	1480 lm-c
Modulleistung	8,4 W
Farbortstabilität	-
Farbwiedergabe	CRI > 80
Lichtstromerhalt	L90/B50 bei 200'000 h (25 °C)
Farbtemperatur	3000 K

Weitere Angaben

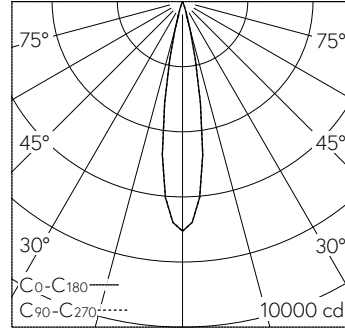
Lichtverteilung	einstellbar bündelnd
Halbwertwinkel	16 ° Spot (11 – 16 °) – 54 ° Wide Flood (46 – 55 °)
Betriebsgerät	extern, in Lieferumfang enthalten
Betriebsspannung	220 – 240 V AC/DC 0 / 50 / 60 Hz
Betriebstemperatur	max. 50 °C
Gewicht	1.75 kg
Zubehör	Für diese Leuchte sind separate Zubehörteile erhältlich. Kontaktieren Sie uns für eine Beratung.





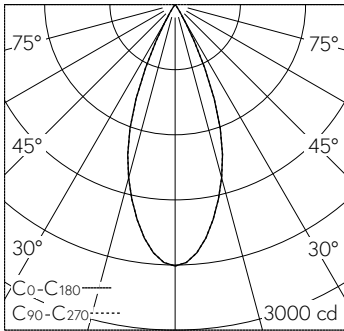
h [m]	D [m]	E (0°)
2	0.58	1992
4	1.15	498
6	1.73	221
8	2.31	125
10	2.88	80

LED 3000 K 10 W 1100 lm-h 16.4° Pos1 / CIE Flux 100 100 100 100 100 / A80 nach D...



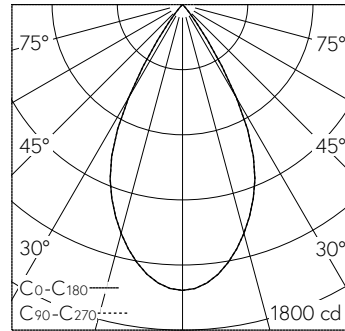
h [m]	D [m]	E (0°)
2	0.66	1763
4	1.32	441
6	1.99	196
8	2.65	110
10	3.31	71

LED 3000 K 10 W 805 lm-h 18.8° Pos2 / CIE Flux 100 100 100 100 100 / A80 nach DI...



h [m]	D [m]	E (0°)
1	0.73	2410
2	1.46	602
3	2.18	268
4	2.91	151
5	3.64	96

LED 3000 K 10 W 997 lm-h 40° Pos4 / CIE Flux 100 100 100 100 100 / A80 nach DI...



h [m]	D [m]	E (0°)
1	1.02	1580
2	2.04	395
3	3.06	176
4	4.08	99
5	5.10	63

LED 3000 K 10 W 1100 lm-h 54° Pos5 / CIE Flux 99 100 100 100 100 / A80 nach DIN...