

QR-Code scannen und auf www.neuco.ch mehr über diesen Artikel erfahren

B 24 699WK3
weiss ~ RAL 9010
LED 7.5 W 588 lm-h 3000 K
DALI-Konverter steuerbar



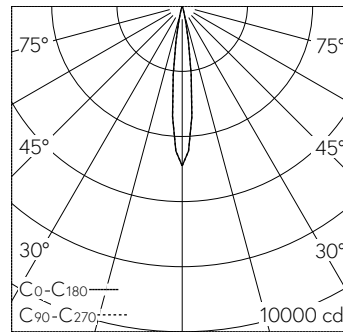
IP65 IK07

Deckeneinbauleuchte mit einstellbarer bündelnder Lichtverteilung. Schutzart IP65 , staubdicht und strahlwassergeschützt Schutzklasse II.

Der Halbstreuwinkel lässt sich über eine Stellschraube von 14° bis 54° stufenlos einstellen. Mit austauschbarem LED-Modul mit Übertemperaturschutz und einer Lebenserwartung von mindestens 200'000 Betriebsstunden. 20-jährige Nachliefergarantie auf das LED-Modul und die Verschleissteile. Mit LED-Netzteil, DALI-steuerbar, 220-240 V, 0/50-60 Hz im externen Gehäuse. Schutzart IP 65, Schutzklasse II. Ballwurfsicher. Leuchte aus Aluminiumguss, Aluminium und Edelstahl Beschichtungstechnologie Unidure®. Abschlussring aus Aluminiumguss, Farbe Weiss. Sicherheitsglas mit optischer Struktur. 2 Leitungsverschraubungen mit Zugentlastung zur Durchverdrahtung der Netzanschlussleitung von ø 4-10 mm, max. 5 x 1,5 mm². 0,7 m Verbindungsleitung zwischen Leuchte und Netzteil. Abmessungen Ø 145 x 85 mm. Leuchte für den Einbau in eine Einbauöffnung mit den Abmessungen Ø 128 x 100 mm oder in das Einbaugehäuse B 10 441.

5 Jahre Garantie.

PUSH, switchDIM und Touch-DIM® werden nicht unterstützt.



h [m]	D [m] 13.6°	E (0°)
2	0.48	1226
4	0.95	306
6	1.43	136
8	1.91	77
10	2.38	49

LED 3000 K 7.5 W 588 lm-h 13.6° Pos1 / CIE Flux 100 100 100 100 100 / A80 nach D...

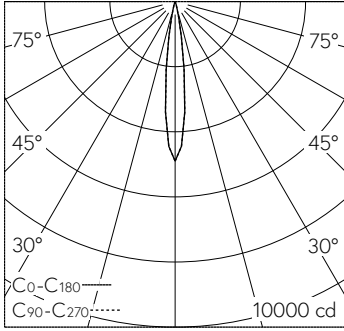
Technische Daten

Leuchtenlichtstrom	588 lm-h
Anschlussleistung	7.5 W
Lichtausbeute	78.4 lm-h/W
Modullichtstrom	940 lm-c
Modulleistung	6,2 W
Farbortstabilität	-
Farbwiedergabe	CRI > 80
Lichtstromerhalt	L80/B50 bei 200'000 h (25 °C)
Farbtemperatur	3000 K

Weitere Angaben

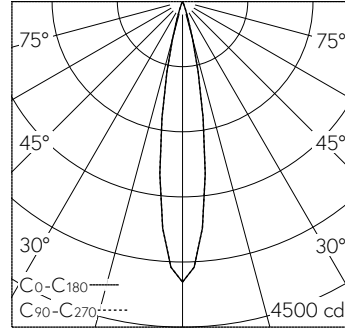
Lichtverteilung	einstellbar bündelnd
Halbwertwinkel	14 ° Spot (11 – 16 °) – 54 ° Wide Flood (46 – 55 °)
Betriebsgerät	extern, in Lieferumfang enthalten
Betriebsspannung	220 – 240 V AC/DC 0 / 50 / 60 Hz
Betriebstemperatur	max. 50 °C
Gewicht	1.3 kg
Zubehör	Für diese Leuchte sind separate Zubehörteile erhältlich. Kontaktieren Sie uns für eine Beratung.





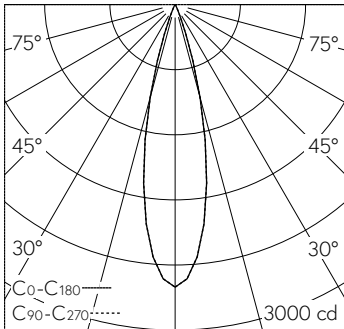
h [m]	D [m] 13.6°	E (0°)
2	0.48	1226
4	0.95	306
6	1.43	136
8	1.91	77
10	2.38	49

LED 3000 K 7.5 W 588 lm-h 13.6° Pos1 / CIE Flux 100 100 100 100 100 / A80 nach D...



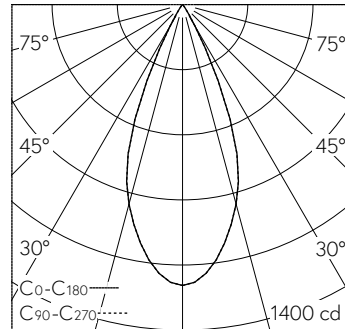
h [m]	D [m] 18.0°	E (0°)
2	0.63	969
4	1.27	242
6	1.90	108
8	2.53	61
10	3.17	39

LED 3000 K 7.5 W 436 lm-h 18.0° Pos2 / CIE Flux 100 100 100 100 100 / A80 nach DI...



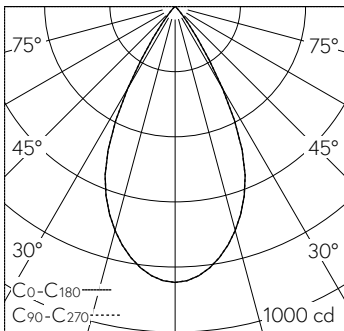
h [m]	D [m] 24°	E (0°)
2	0.85	651
4	1.70	163
6	2.55	72
8	3.40	41
10	4.25	26

LED 3000 K 7.5 W 485 lm-h 24° Pos3 / CIE Flux 100 100 100 100 100 / A80 nach DI...



h [m]	D [m] 42°	E (0°)
1	0.77	1208
2	1.54	302
3	2.30	134
4	3.07	76
5	3.84	48

LED 3000 K 7.5 W 542 lm-h 42° Pos4 / CIE Flux 99 100 100 100 100 / A80 nach DIN...



h [m]	D [m] 54°	E (0°)
1	1.02	847
2	2.04	212
3	3.06	94
4	4.08	53
5	5.10	34

LED 3000 K 7.5 W 588 lm-h 54° Pos5 / CIE Flux 98 100 100 100 100 / A80 nach DIN...