

QR-Code scannen und auf www.neuco.ch mehr über diesen Artikel erfahren

B 24 696WK3
weiss ~ RAL 9010
LED 15 W 1020 lm-h 3000 K
DALI-Konverter steuerbar



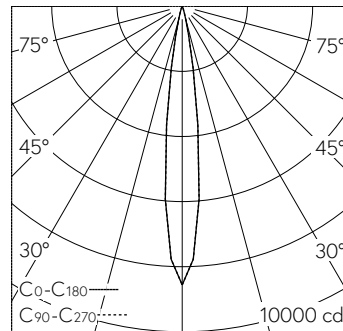
IP65 IK07

Deckeneinbauleuchte mit einstellbarer bündelnder Lichtverteilung. Schutzart IP65 , staubdicht und strahlwassergeschützt Schutzklasse II.

Der Halbstreuwinkel lässt sich über eine Stellschraube von 16° bis 54° stufenlos einstellen. Mit austauschbarem LED-Modul mit Übertemperaturschutz und einer Lebenserwartung von mindestens 115'000 Betriebsstunden. 20-jährige Nachliefergarantie auf das LED-Modul und die Verschleissteile. Mit Ultimate Driver® LED-Netzteil, DALI-steuerbar, 220-240 V, 0/50-60 Hz im externen Gehäuse. Schutzart IP 65, Schutzklasse II. Ballwurfsicher. Leuchte aus Aluminiumguss, Aluminium und Edelstahl Beschichtungstechnologie Unidure®. Flacher Abschlussring aus Aluminiumguss, Farbe Weiss. Sicherheitsglas mit optischer Struktur. 2 Leitungsverschraubungen mit Zugentlastung zur Durchverdrahtung der Netzanschlussleitung von ø 4-10 mm, max. 5 x 1,5 mm². 0,7 m Verbindungsleitung zwischen Leuchte und Netzteil. Abmessungen Ø 145 x 85 mm. Leuchte für den Einbau in eine Einbauöffnung mit den Abmessungen Ø 128 x 100 mm oder in das Einbaugehäuse B 10 441.

5 Jahre Garantie.

PUSH, switchDIM und Touch-DIM® werden nicht unterstützt.



h [m]	D [m] 13.6°	E (0°)
2	0.48	2140
4	0.95	535
6	1.43	238
8	1.91	134
10	2.38	86

LED 3000 K 15 W 1020 lm-h 13.6° Pos1 / CIE Flux 100 100 100 100 100 / A80 nach ...

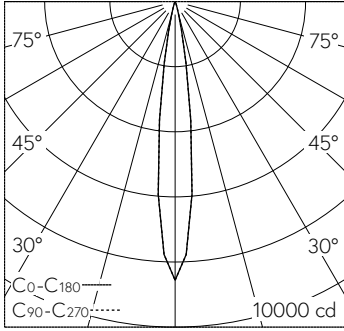
Technische Daten

Leuchtenlichtstrom	1020 lm-h
Anschlussleistung	15 W
Lichtausbeute	68 lm-h/W
Modullichtstrom	1705 lm-c
Modulleistung	12,8 W
Farbortstabilität	-
Farbwiedergabe	CRI > 80
Lichtstromerhalt	L80/B50 bei 115'000 h (25 °C)
Farbtemperatur	3000 K

Weitere Angaben

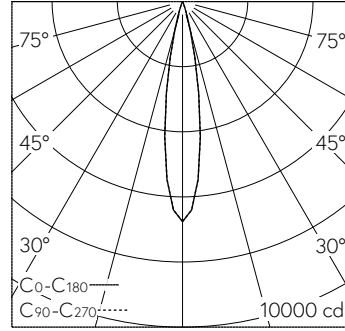
Lichtverteilung	einstellbar bündelnd
Halbwertwinkel	14° Spot (11 – 16 °) – 54° Wide Flood (46 – 55 °)
Betriebsgerät	extern, in Lieferumfang enthalten
Betriebsspannung	220 – 240 V AC/DC 0 / 50 / 60 Hz
Betriebstemperatur	max. 50 °C
Gewicht	1.25 kg
Zubehör	Für diese Leuchte sind separate Zubehörteile erhältlich. Kontaktieren Sie uns für eine Beratung.





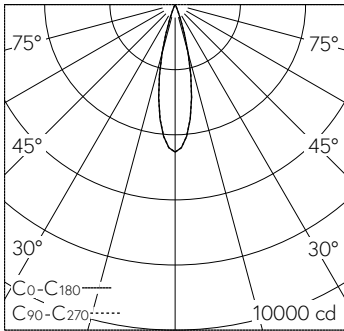
h [m]	D [m] 13.6°	E (0°)
2	0.48	2140
4	0.95	535
6	1.43	238
8	1.91	134
10	2.38	86

LED 3000 K 15 W 1020 lm-h 13.6° Pos1 / CIE Flux 100 100 100 100 100 / A80 nach D...



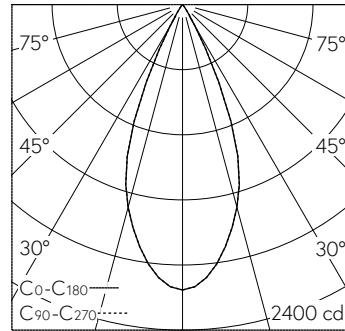
h [m]	D [m] 18.0°	E (0°)
2	0.63	1690
4	1.27	422
6	1.90	188
8	2.53	106
10	3.17	68

LED 3000 K 15 W 760 lm-h 18.0° Pos2 / CIE Flux 100 100 100 100 100 / A80 nach DI...



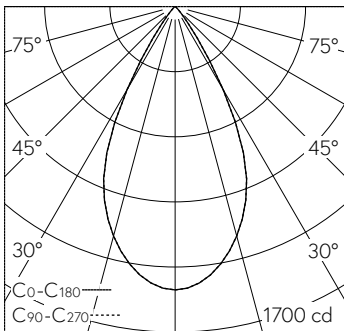
h [m]	D [m] 24°	E (0°)
2	0.85	1133
4	1.70	283
6	2.55	126
8	3.40	71
10	4.25	45

LED 3000 K 15 W 844 lm-h 24° Pos3 / CIE Flux 100 100 100 100 100 / A80 nach DI...



h [m]	D [m] 42°	E (0°)
1	0.77	2104
2	1.54	526
3	2.30	234
4	3.07	132
5	3.84	84

LED 3000 K 15 W 944 lm-h 42° Pos4 / CIE Flux 99 100 100 100 100 / A80 nach DIN ...



h [m]	D [m] 54°	E (0°)
1	1.02	1480
2	2.04	370
3	3.06	164
4	4.08	92
5	5.10	59

LED 3000 K 15 W 1020 lm-h 54° Pos5 / CIE Flux 98 100 100 100 100 / A80 nach DI...