

QR-Code scannen und auf [www.neuco.ch](http://www.neuco.ch) mehr über diesen Artikel erfahren

**B 24 628WK3**  
weiss ~ RAL 9010  
LED 7.1 W 689 lm-h 3000 K  
DALI-Konverter steuerbar

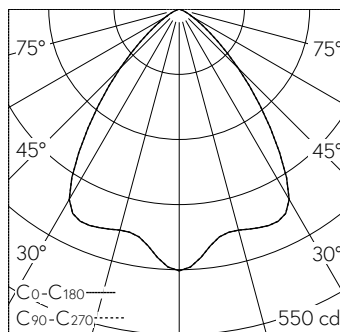


IP65 IK06

Deckeneinbauleuchte mit symmetrisch-breitstreuender Lichtverteilung. Schutzart IP65, staubdicht und strahlwassergeschützt Schutzklasse II.

Symmetrisch breitstreuende Lichtstärkeverteilung. Hybrid Optics® Hocheffiziente und verlustarme Lichtverteilung durch Reflektor und optischer Linse. Halbstreuwinkel 90°. Mit austauschbarem LED-Modul mit Übertemperaturschutz und einer Lebenserwartung von mindestens 200'000 Betriebsstunden. 20-jährige Nachliefergarantie auf das LED-Modul und die Verschleisssteile. Mit LED-Netzteil, DALI steuerbar, 220-240 V, 0/50-60 Hz im externen Gehäuse. Schutzart IP 65, Schutzklasse II. Leuchte aus Aluminiumguss, Aluminium und Edelstahl Beschichtungstechnologie Unidure®. Flacher Abschlussring aus Aluminiumguss, Farbe Weiss. Sicherheitsglas mit optischer Struktur. Reflektoroberfläche aus eloxiertem Reinstaluminium. 2 Leitungsverschraubungen mit Zugentlastung zur Durchverdrahtung der Netzanschlussleitung von ø 4-10 mm, max. 5 x 1,5 mm², 0,7 m Verbindungsleitung zwischen Leuchte und Netzteil. Abmessungen Ø 110 x 90 mm. Leuchte für den Einbau in eine Einbauöffnung mit den Abmessungen Ø 97 x 120 mm oder in das Einbaugehäuse B 10 440.

5 Jahre Garantie.  
PUSH, switchDIM und Touch-DIM® werden nicht unterstützt.



h [m]	D [m] 78°	E (0°)
1	1.62	442
2	3.24	110
3	4.86	49
4	6.48	28
5	8.10	18

LED 3000 K 7.1 W 689 lm-h 78° / CIE Flux 78 97 100 100 / A70 nach DIN 5040

**Technische Daten**

Leuchtenlichtstrom	689 lm-h
Anschlussleistung	7.1 W
Lichtausbeute	97 lm-h/W
Modullichtstrom	1030 lm-c
Modulleistung	6 W
Farbortstabilität	-
Farbwiedergabe	CRI > 80
Lichtstromerhalt	L80/B50 bei 200'000 h (25 °C)
Farbtemperatur	3000 K

**Weitere Angaben**

Lichtverteilung	symmetrisch-breitstreuend
Halbwertwinkel	79 ° Very Wide Flood (> 56 °)
Betriebsgerät	extern, in Lieferumfang enthalten
Betriebsspannung	220 – 240 V AC/DC 0 / 50 / 60 Hz
Betriebstemperatur	max. 50 °C
Gewicht	0.65 kg
Zubehör	Für diese Leuchte sind separate Zubehöerteile erhältlich. Kontaktieren Sie uns für eine Beratung.

