

QR-Code scannen und auf www.neuco.ch mehr über diesen Artikel erfahren

B 24 627K3
 grafit - RAL 7024
 LED 4.9 W 438 lm-h 3000 K
 Konverter schaltbar on/off

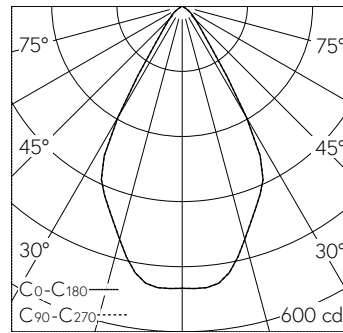


IP65 IK07

Deckeneinbauleuchte mit einstellbarer breitstreuender Lichtverteilung. Schutzart IP65 , staubdicht und strahlwassergeschützt Schutzklasse II.

Optisches System 0-30° schwenkbar und um ±180° stufenlos drehbar. Breitstreuende Lichtstärkeverteilung. Halbstreuwinkel 58°. Mit austauschbarem LED-Modul mit Übertemperaturschutz und einer Lebenserwartung von mindestens 200'000 Betriebsstunden. 20-jährige Nachliefergarantie auf das LED-Modul und die Verschleissteile. Mit Ultimate Driver® LED-Netzteil 220-240 V, 0/50-60 Hz im externen Gehäuse. 2 Leitungsver-schraubungen mit Zugentlastung zur Durchverdrahtung der Netzanschlussleitung von ø 4-10 mm, max. 3 x 1,5 mm². Schutzart IP 65, Schutzklasse II. Leuchte aus Aluminiumguss, Aluminium und Edelstahl Beschichtungstechnologie Unidure®, Farbe Grafit. Sicherheitsglas mit optischer Struktur. 0,5 m Verbindungsleitung zwischen Leuchte und Netzteil. Für Einbau in Zwischen-decken mit einer Materialstärke von 10-50 mm. Abmessungen Ø 115 x 90 mm. Leuchte für den Einbau in eine Einbauöffnung mit den Abmessungen Ø 97 x 85 mm oder in das Einbaugeschäse B 10 440.

5 Jahre Garantie.



h [m]	D [m] 58°	E (0°)
1	1.11	520
2	2.22	130
3	3.33	58
4	4.43	32
5	5.54	21

LED 3000 K 4.9 W 438 lm-h 58° / CIE Flux 92 100 100 100 100 / A80 nach DIN 5040

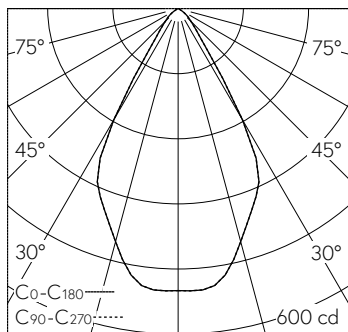
Technische Daten

Leuchtenlichtstrom	438 lm-h
Anschlussleistung	4.9 W
Lichtausbeute	89.4 lm-h/W
Modullichtstrom	685 lm-c
Modulleistung	3.8 W
Farbortstabilität	-
Farbwiedergabe	CRI > 80
Lichtstromerhalt	L90/B50 bei 200'000 h (25 °C)
Farbtemperatur	3000 K

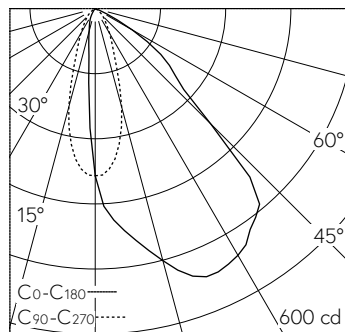
Weitere Angaben

Lichtverteilung	einstellbar breitstreuend
Halbwertwinkel	58 ° Very Wide Flood (> 56 °)
Betriebsgerät	extern, in Lieferumfang enthalten
Betriebsspannung	220 – 240 V AC/DC 0 / 50 / 60 Hz
Betriebstemperatur	max. 50 °C
Gewicht	0.5 kg
Zubehör	Für diese Leuchte sind separate Zubehörteile erhältlich. Kontaktieren Sie uns für eine Beratung.



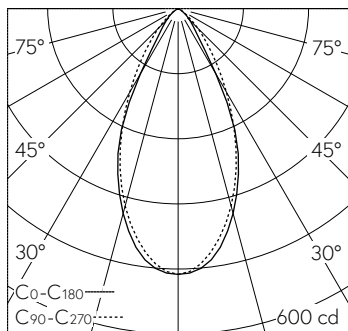


h [m]	D [m] 58°	E (0°)
1	1.11	520
2	2.22	130
3	3.33	58
4	4.43	32
5	5.54	21

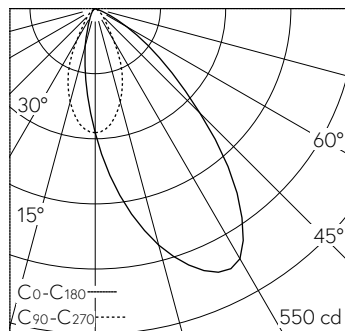


LED 3000 K 4.9 W 438 lm-h 58° / CIE Flux 92 100 100 100 100 / A80 nach DIN 5040

LED 3000 K 4.9 W 377 lm-h 30° / CIE Flux 78 98 100 100 100 / A70 nach DIN 5040



h [m]	C0-C180 D [m] 50°	C90-C270 D [m] 50°	E (0°)
1	0.93	0.93	490
2	1.87	1.87	122
3	2.80	2.80	54
4	3.73	3.73	31
5	4.66	4.66	20



LED 3000 K 4.9 W 375 lm-h 50°/50° B10013 / CIE Flux 90 99 100 100 100 / A80 na...

LED 3000 K 4.9 W 322 lm-h 30° B10013 / CIE Flux 77 98 100 100 100 / A70 nach DI...