

QR-Code scannen und auf www.neuco.ch mehr über diesen Artikel erfahren

B 24 626WK4
weiss ~ RAL 9010
LED 4.9 W 483 lm-h 4000 K
Konverter schaltbar on/off

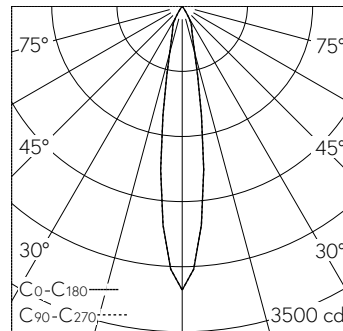


IP65 IK07

Deckeneinbauleuchte mit einstellbarer streuender Lichtverteilung. Schutzart IP65 , staubdicht und strahlwassergeschützt Schutzklasse II.

Optisches System 0-30° schwenkbar und um ±180° stufenlos drehbar. Streuende Lichtstärkeverteilung. Halbstreuwinkel 17°. Mit austauschbarem LED-Modul mit Übertemperaturschutz und einer Lebenserwartung von mindestens 200'000 Betriebsstunden. 20-jährige Nachliefergarantie auf das LED-Modul und die Verschleissteile. Mit Ultimate Driver® LED-Netzteil 220-240 V, 0/50-60 Hz im externen Gehäuse. 2 Leitungsverdrahtungen mit Zugentlastung zur Durchverdrahtung der Netzanschlussleitung von ø 4-10 mm, max. 3 x 1,5 mm². Schutzart IP 65, Schutzklasse II. Leuchte aus Aluminiumguss, Aluminium und Edelstahl Beschichtungstechnologie Unidure®, Farbe Weiss. Sicherheitsglas mit optischer Struktur. 0,5 m Verbindungsleitung zwischen Leuchte und Netzteil. Für Einbau in Zwischendecken mit einer Materialstärke von 10-50 mm. Abmessungen Ø 115 x 90 mm. Leuchte für den Einbau in eine Einbauöffnung mit den Abmessungen Ø 97 x 85 mm oder in das Einbaugeschäube B 10 440.

5 Jahre Garantie.



h [m]	D [m] 17.2°	E (0°)
1	0.30	3051
2	0.60	763
3	0.91	339
4	1.21	191
5	1.51	122

LED 4000 K 4.9 W 483 lm-h 17.2° / CIE Flux 100 100 100 100 100 / A80 nach DIN 50...

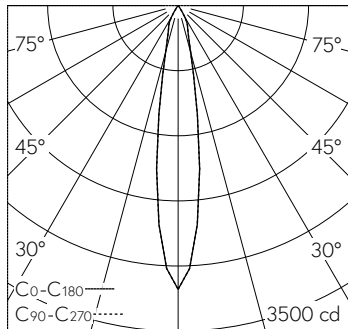
Technische Daten

Leuchtenlichtstrom	483 lm-h
Anschlussleistung	4.9 W
Lichtausbeute	98.6 lm-h/W
Modullichtstrom	705 lm-c
Modulleistung	3.8 W
Farbortstabilität	-
Farbwiedergabe	CRI > 80
Lichtstromerhalt	L90/B50 bei 200'000 h (25 °C)
Farbtemperatur	4000 K

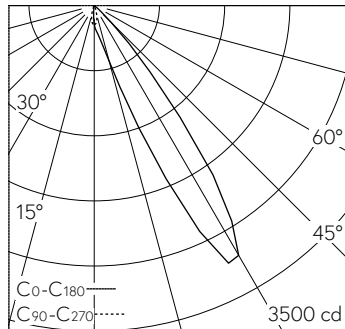
Weitere Angaben

Lichtverteilung	einstellbar streuend
Halbwertwinkel	17° Medium Spot (17 – 19°)
Betriebsgerät	extern, in Lieferumfang enthalten
Betriebsspannung	220 – 240 V AC/DC 0 / 50 / 60 Hz
Betriebstemperatur	max. 50 °C
Gewicht	0.5 kg
Zubehör	Für diese Leuchte sind separate Zubehörteile erhältlich. Kontaktieren Sie uns für eine Beratung.



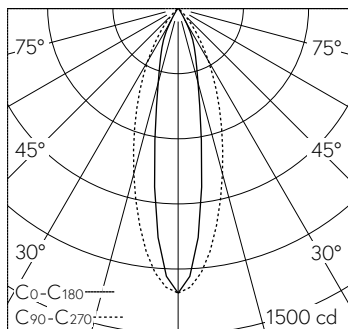


h [m]	D [m] 17.2°	E (0°)
1	0.30	3051
2	0.60	763
3	0.91	339
4	1.21	191
5	1.51	122

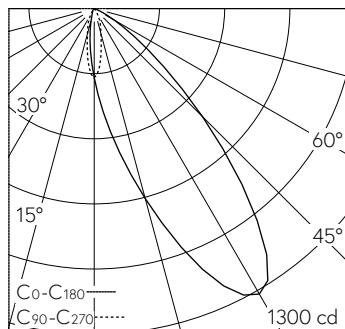


LED 4000 K 4.9 W 483 lm-h 17.2° / CIE Flux 100 100 100 100 100 / A80 nach DIN 50...

LED 4000 K 4.9 W 430 lm-h 30° / CIE Flux 93 100 100 100 100 / A80 nach DIN 5040



h [m]	C ₀ -C ₁₈₀ D [m] 19.0°	C ₉₀ -C ₂₇₀ D [m] 36°	E (0°)
1	0.33	0.65	1311
2	0.67	1.30	328
3	1.00	1.95	146
4	1.34	2.60	82
5	1.67	3.25	52



LED 4000 K 4.9 W 415 lm-h 19.0°/36° B10013 / CIE Flux 96 100 100 100 100 / A80 n...

LED 4000 K 4.9 W 360 lm-h 30° B10013 / CIE Flux 81 99 100 100 100 / A70 nach DI...