

QR-Code scannen und auf www.neuco.ch mehr über diesen Artikel erfahren

B 24 618WK4
weiss ~ RAL 9010
LED 19 W 1615 lm-h 4000 K
Konverter schaltbar on/off

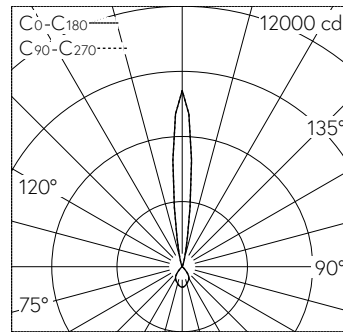


 **IP65**  **IK05**

Wandaufbauleuchte mit zweiseitig abgeblendetem Lichtaustritt. Schutzart IP65 , staubdicht und strahlwassergeschützt Schutzklasse I.

Zweiseitiger Lichtaustritt. Ein Lichtaustritt mit bündelnder Lichtstärkeverteilung. Halbstreuwinkel 12°. Ein Lichtaustritt mit breitstreuender Lichtstärkeverteilung. Halbstreuwinkel 72°. Constant Optics®: Effizientes optisches System, das nahezu keinem Verschleiss unterliegt. Halbstreuwinkel 12/72°. Mit austauschbarem LED-Modul mit Übertemperaturschutz und einer Lebenserwartung von mindestens 200'000 Betriebsstunden. 20-jährige Nachliefergarantie auf das LED-Modul und die Verschleisssteile. Mit LED-Netzteil 220-240 V, 0/50-60 Hz. Schutzart IP 65. Leuchte aus Aluminiumguss, Aluminium und Edelstahl Beschichtungstechnologie Unidure®, Farbe Weiss. Sicherheitsgläser. Reflektoroberfläche aus eloxiertem Reinstaluminium. Zwei Leitungseinführungen zur Durchverdrahtung der Netzanschlussleitung Ø 7-12 mm. Abmessungen: 115 x 195 x 155 mm.

5 Jahre Garantie.



LED 4000 K 19 W 1615 lm-h / CIE Flux 88 99 100 68 100 / B84 nach DIN 5040

Technische Daten

Leuchtenlichtstrom	1615 lm-h
Anschlussleistung	19 W
Lichtausbeute	85 lm-h/W
Modullichtstrom	3110 lm-c
Modulleistung	16,8 W
Farbstabilität	-
Farbwiedergabe	CRI > 80
Lichtstromerhalt	L90/B50 bei 200'000 h (25 °C)
Farbtemperatur	4000 K

Weitere Angaben

Lichtaustritt	zweiseitig abgeblendet
Halbwertwinkel	12 ° Spot (11 – 16 °)
Betriebsspannung	220 – 240 V AC 50 / 60 Hz 170 – 276 V DC 0 Hz
Betriebstemperatur	max. 40 °C
Gewicht	2.65 kg

