

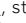


QR-Code
scannen und auf
www.neuco.ch
mehr über diesen
Artikel erfahren

B 24 616WK3
weiss ~ RAL 9010
LED 19 W 980 lm-h 3000 K
Konverter schaltbar on/off

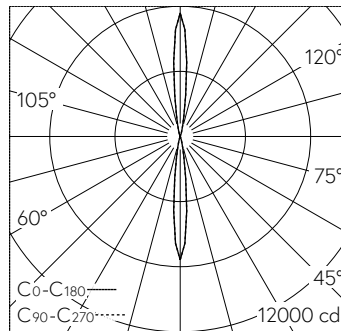


 **IP65** **IK05**

Wandaufbauleuchte mit zweiseitig abgeblendetem Lichtaustritt.
Schutzart IP65   , staubdicht und strahlwassergeschützt
Schutzklasse I.

Zweiseitiger Lichtaustritt. Bündelnde Lichtstärkeverteilung. Halbstreuwinkel 15/15°, Mit austauschbarem LED-Modul mit Übertemperaturschutz und einer Lebenserwartung von mindestens 200'000 Betriebsstunden. 20-jährige Nachliefergarantie auf das LED-Modul und die Verschleissteile. Mit LED-Netzteil 220-240 V, 0/50-60 Hz. Schutzart IP 65. Leuchte aus Aluminiumguss, Aluminium und Edelstahl Beschichtungstechnologie Unidure®, Farbe Weiss. Sicherheitsgläser. Reflektoroberfläche aus eloxiertem Reinstaluminium. Zwei Leitungseinführungen zur Durchverdrahtung der Netzanschlussleitung Ø 7-12 mm. Abmessungen: 115 x 195 x 155 mm.

5 Jahre Garantie.



LED 3000 K 19 W 980 lm-h / CIE Flux 99 100 100 50 100 / C84 nach DIN 5040

Technische Daten

Leuchtenlichtstrom	980 lm-h
Anschlussleistung	19 W
Lichtausbeute	51.6 lm-h/W
Modullichtstrom	2960 lm-c
Modulleistung	16,8 W
Farbstabilität	-
Farbwiedergabe	CRI > 80
Lichtstromerhalt	L90/B50 bei 200'000 h (25 °C)
Farbtemperatur	3000 K

Weitere Angaben

Lichtaustritt	zweiseitig abgeblendet
Halbwertwinkel	12 ° Spot (11 – 16 °)
Betriebsspannung	220 – 240 V AC 50 / 60 Hz 170 – 276 V DC 0 Hz
Betriebstemperatur	max. 40 °C
Gewicht	2.65 kg

