

QR-Code scannen und auf www.neuco.ch mehr über diesen Artikel erfahren

B 24 615AK4
 silber - DB 702N
 LED 9 W 718 lm-h 4000 K
 Konverter schaltbar on/off

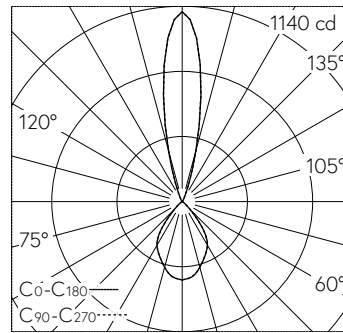


IP65 IK06

Wandaufbauleuchte mit zweiseitig abgeblendetem Lichtaustritt. Schutzart IP65 , staubdicht und strahlwassergeschützt Schutzklasse I.

Zweiseitiger Lichtaustritt. Ein Lichtaustritt mit bündelnder Lichtstärkeverteilung. Halbstreuwinkel 22°. Ein Lichtaustritt mit breitstreuender Lichtstärkeverteilung. Halbstreuwinkel 70°. Halbstreuwinkel 22/70°. Mit austauschbarem LED-Modul mit Übertemperaturschutz und einer Lebenserwartung von mindestens 200'000 Betriebsstunden. 20-jährige Nachliefergarantie auf das LED-Modul und die Verschleisssteile. Mit Ultimate Driver® LED-Netzteil 220-240 V, 0/50-60 Hz. Schutzart IP 65. Leuchte aus Aluminiumguss, Aluminium und Edelstahl Beschichtungstechnologie Unidure®, Farbe Silber. Sicherheitsgläser. Reflektoroberfläche aus eloxiertem Reinstaluminium. Zwei Leitungseinführungen zur Durchverdrängung der Netzanschlussleitung bis Ø 10,5 mm. Abmessungen: 80 x 160 x 105 mm.

5 Jahre Garantie.



LED 4000 K 9 W 718 lm-h / CIE Flux 89 99 100 73 100 / B84 nach DIN 5040

Technische Daten

Leuchtenlichtstrom	718 lm-h
Anschlussleistung	9 W
Lichtausbeute	79.8 lm-h/W
Modullichtstrom	1370 lm-c
Modulleistung	7,8 W
Farbortstabilität	-
Farbwiedergabe	CRI > 80
Lichtstromerhalt	L90/B50 bei 200'000 h (25 °C)
Farbtemperatur	4000 K

Weitere Angaben

Lichtaustritt	zweiseitig abgeblendet
Halbwertwinkel	22 ° Medium (20 – 26 °)
Betriebsspannung	220 – 240 V AC 50 / 60 Hz 176 – 264 V DC 0 Hz
Betriebstemperatur	max. 45 °C
Gewicht	1.2 kg

