

QR-Code scannen und auf [www.neuco.ch](http://www.neuco.ch) mehr über diesen Artikel erfahren

**B 24 608W**

weiss ~ RAL 9010  
LED 23.5 W 1301 lm-h  
DALI-Konverter steuerbar DT8



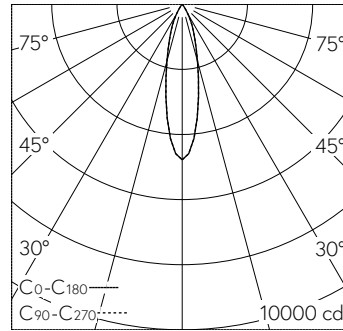
**IP65 IK06**

Deckeneinbauleuchte mit einstellbarer streuender Lichtverteilung. Schutzart IP65 , staubdicht und strahlwassergeschützt Schutzklasse II.

Optisches System 0-30° schwenkbar und um ±180° stufenlos drehbar. Streuende Lichtstärkeverteilung. Constant Optics®: Effizientes optisches System, das nahezu keinem Verschleiss unterliegt. für additive Farbmischung RGBW, Halbstreuwinkel 24°. Mit austauschbarem LED-Modul mit Übertemperaturschutz und einer Lebenserwartung von mindestens 200'000 Betriebsstunden. 20-jährige Nachliefergarantie auf das LED-Modul und die Verschleisssteile. Mit Ultimate Driver® LED-Netzteil, DALI-steuerbar (Device Type 8 für Tunable White gemäss IEC 62386-209), 220-240 V, 0/50-60 Hz im externen Gehäuse. 2 Leitungsverdrahtungen mit Zugentlastung zur Durchverdrahtung der Netzanschlussleitung von ø 4-10 mm, max. 5 x 1,5 mm². Schutzart IP 65, Schutzklasse II. Leuchte aus Aluminiumguss, Aluminium und Edelstahl Beschichtungstechnologie Unidure®, Farbe Weiss. Sicherheitsglas klar. 0,9 m Verbindungsleitung zwischen Leuchte und Netzteil. Für Einbau in Zwischendecken mit einer Materialstärke von 5-70 mm. Abmessungen Ø 225 x 135 mm. Leuchte für den Einbau in eine Einbauöffnung mit den Abmessungen Ø 202 x 140 mm oder in das Einbaugehäuse B 10 443.

5 Jahre Garantie.

PUSH, switchDIM und Touch-DIM® werden nicht unterstützt.



h [m]	D [m] 24°	E (0°)
2	0.85	1194
4	1.70	299
6	2.55	133
8	3.40	75
10	4.25	48

LED 23.5 W 1301 lm-h 24° / CIE Flux 99 100 100 100 100 / A80 nach DIN 5040

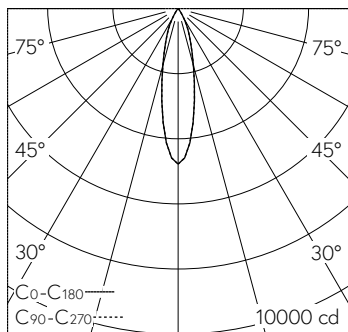
**Technische Daten**

Leuchtenlichtstrom	1301 lm-h
Anschlussleistung	23.5 W
Lichtausbeute	55.4 lm-h/W
Modullichtstrom	-
Modulleistung	20,8 W
Farbortstabilität	-
Farbwiedergabe	-
Lichtstromerhalt	L80/B50 bei 200'000 h (25 °C)
Farbtemperatur	-

**Weitere Angaben**

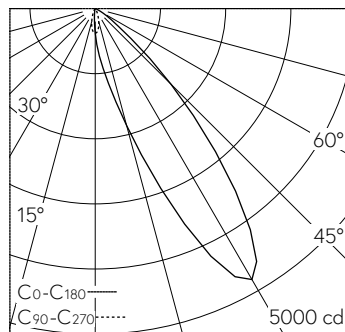
Lichtverteilung	einstellbar streuend
Halbwertwinkel	24 ° Medium (20 – 26 °)
Betriebsgerät	extern, in Lieferumfang enthalten
Betriebsspannung	220 – 240 V AC 50 / 60 Hz 176 – 264 V DC 0 Hz
Betriebstemperatur	max. 40 °C
Gewicht	2.45 kg
Zubehör	Für diese Leuchte sind separate Zubehörteile erhältlich. Kontaktieren Sie uns für eine Beratung.



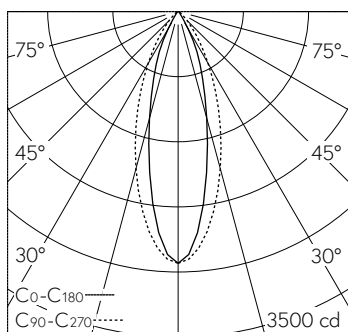


h [m]	D [m] 24°	E (0°)
2	0.85	1194
4	1.70	299
6	2.55	133
8	3.40	75
10	4.25	48

LED 23.5 W 1301 lm-h 24° / CIE Flux 99 100 100 100 / A80 nach DIN 5040



LED 23.5 W 1223 lm-h 30° / CIE Flux 82 99 100 100 100 / A70 nach DIN 5040



h [m]	C0-C180		E (0°)
	D [m] 26°	D [m] 40°	
2	0.92	1.46	677
4	1.85	2.91	169
6	2.77	4.37	75
8	3.69	5.82	42
10	4.62	7.28	27

LED 23.5 W 1124 lm-h 26°/40° B10016 / CIE Flux 94 99 100 100 100 / A80 nach DIN ...